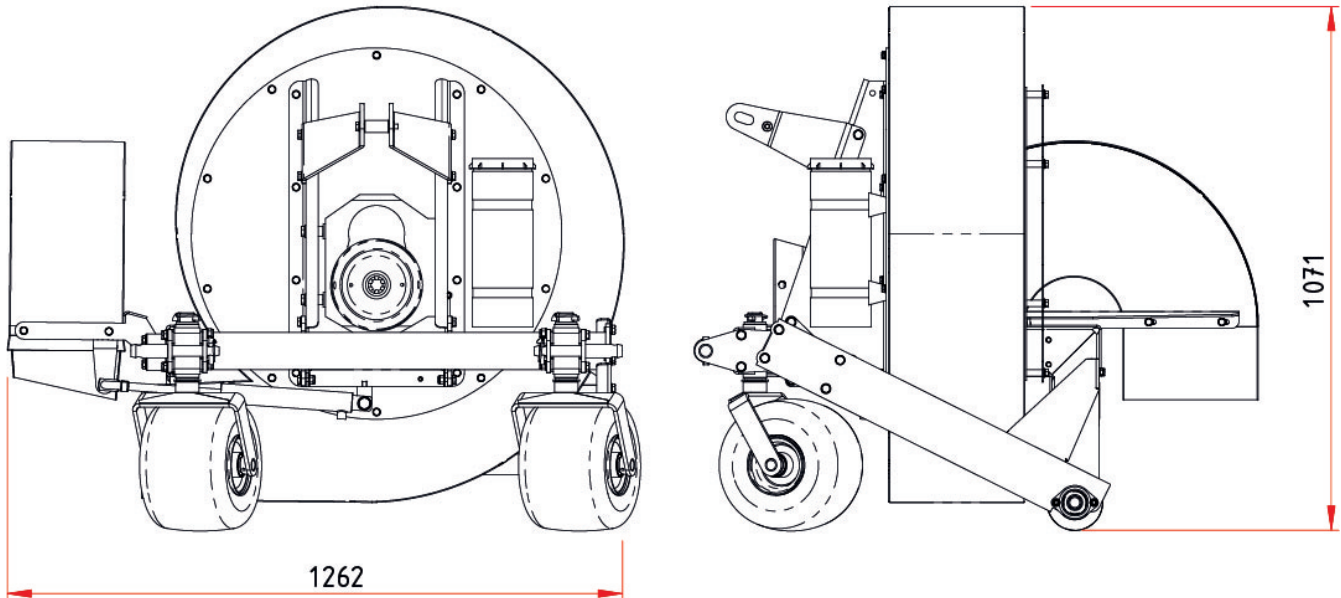


B7 Bladblazers



Technische specificaties

Maten zijn in mm

Diameter waaier/waaierblad:	Ø 650 mm
Aantal bladen waaierblad:	10
Aftakas vermogen:	> 30 pk (22 KW)
Zwenkwielen:	11 x 7.00-4
Aftakas-aandrijving:	540 RPM
Aandrijving:	Aftakas
Driepunts-aansluiting:	Cat I-II
Benodigde oliecapaciteit (hydrauliek) voertuig:	120 bar - 15 l/min.
Benodigde aansluitingen voor hydrauliek:	1 x dubbelwerkend
Gewicht:	215 kg
Afmeting (LxBxH):	1,20 x 1,40 x 1,25 m
Luchtcapaciteit (m ³ /min.)	300 m ³ /min.
Geluidsvermogen:	96 dB(A)
Transportmaten:	260 kg LxBxH: 134 x 123 x 122 cm

In het kader van ons beleid van voortdurende verbetering behouden wij ons het recht voor om specificaties en ontwerpen zonder voorafgaande kennisgeving te wijzigen. De illustraties zijn niet per se de standaardversie van de machine.



B7 Bladblazers

