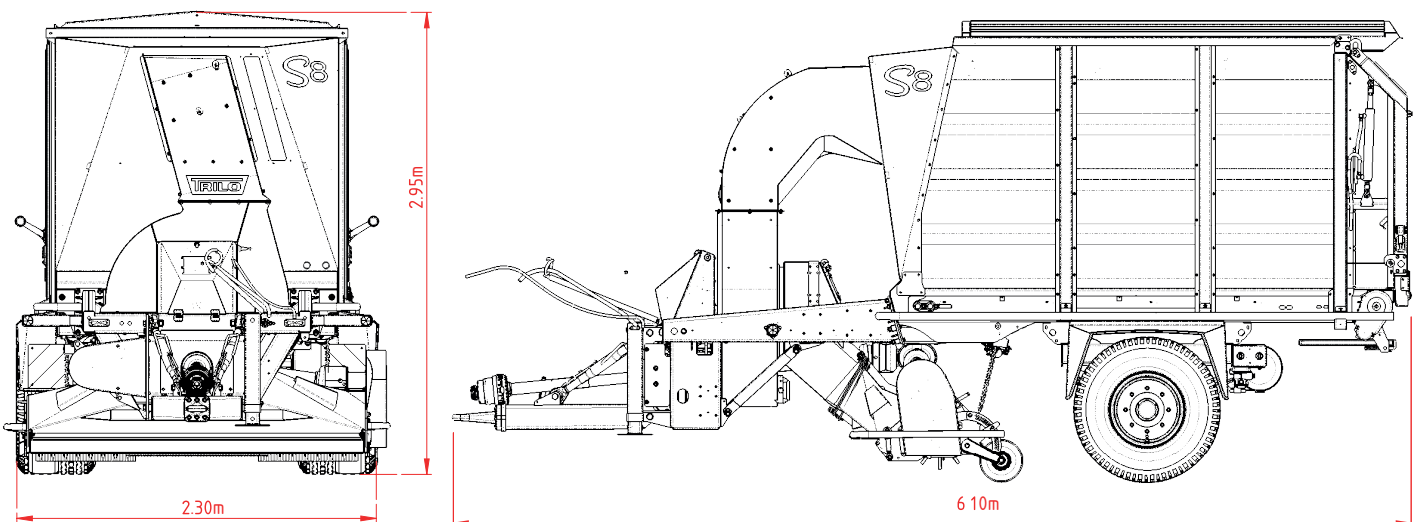


TRILO[®]

S8 - S10 - S12 - Grandes remorques aspiratrices Balayage et collecte

Technique specificaties

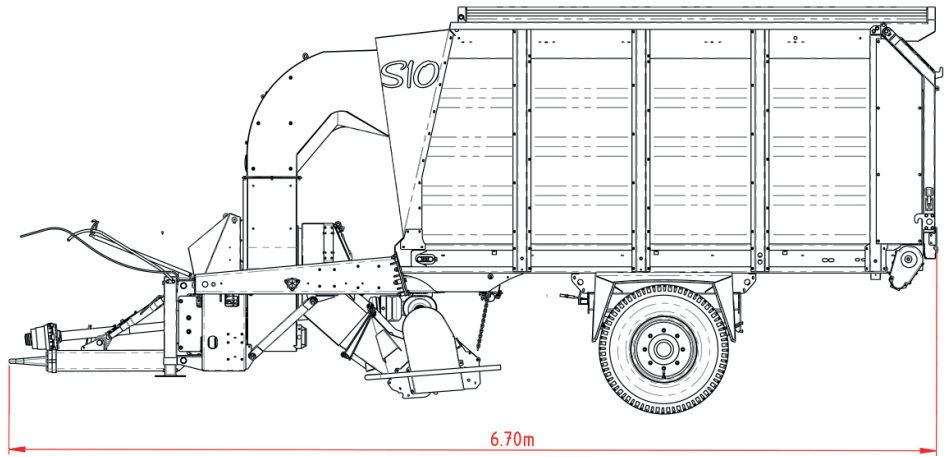
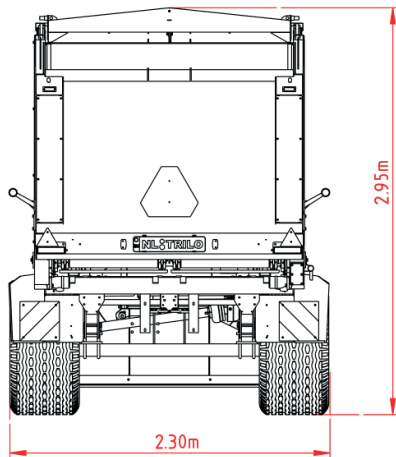
Diamètre turbine:	Ø 960 mm
Nombre de pales:	6
Puissance nécessaire:	75 - 110 cv (51 - 81 kW) - <i>En fonction des circonstances.</i>
Vitesse prise de force:	540/750/1000 RPM
Transmission:	Prise de force
Capacité hydraulique nécessaire:	180 bar - 40 l/min.
Raccords hydrauliques nécessaires:	2 x Raccord hydraulique double effet
Poids:	Selon la configuration
Dimensions (LoxLaxHa):	Selon la configuration
Débit de soufflerie:	390 m ³ /min.
Niveau sonore:	85 dB(A)
Contenance container:	8-10-12 m ³
Tuyau d'aspiration (manuel):	Ø 250 mm, longueur 5 + 1 mètre
Tuyau d'aspiration (bras hydr.):	Ø 350 mm, longueur 4 mètre
Largeur de travail:	180-210-240-300 m
Pneumatiques :	505/50R17 ou 435

**S8** 8 m³

Dans le cadre de notre politique d'amélioration continue, nous nous réservons le droit de modifier les spécifications et le design sans préavis. Les illustrations ne montrent pas nécessairement la version standard de la machine.

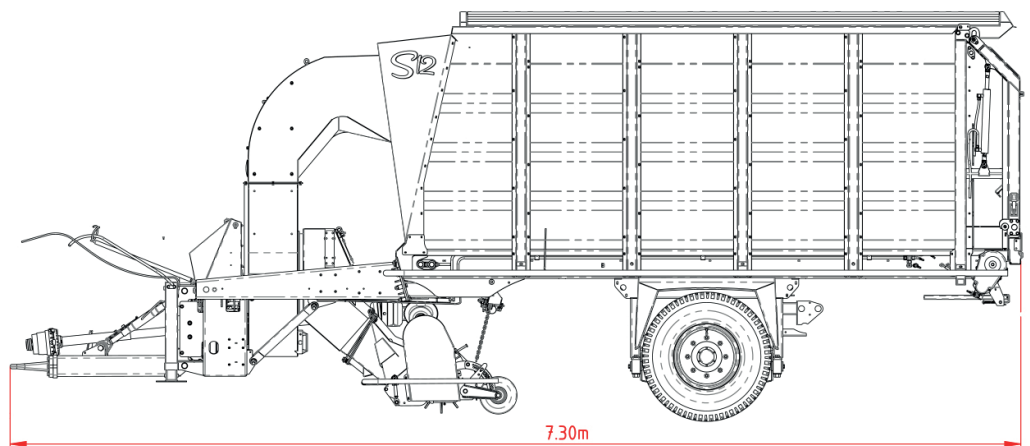
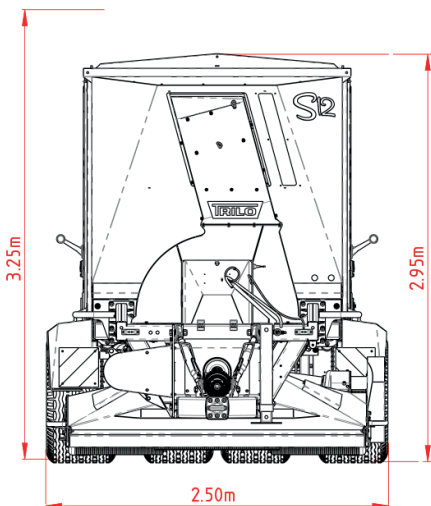
TRILO®

S8 - S10 - S12 - Grandes remorques aspiratrices Balayage et collecte



S10

10 m³

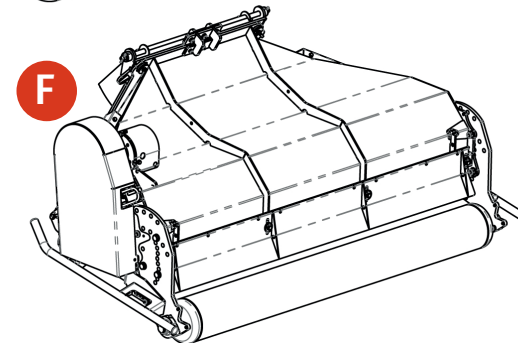
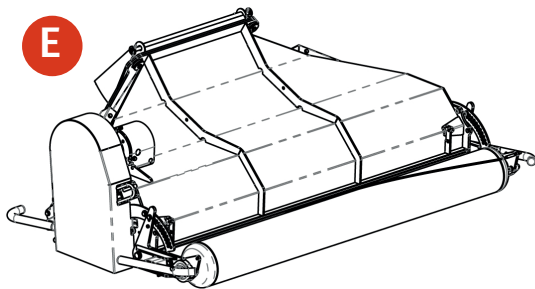
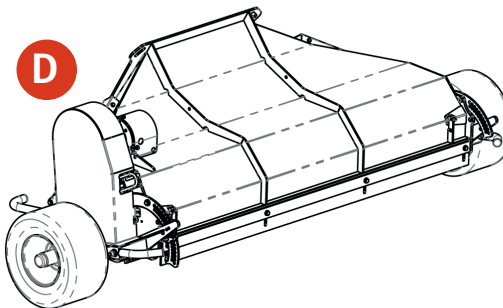
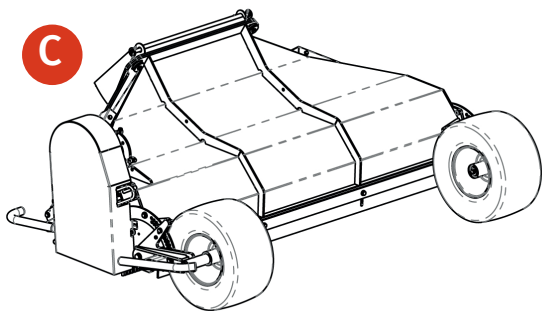
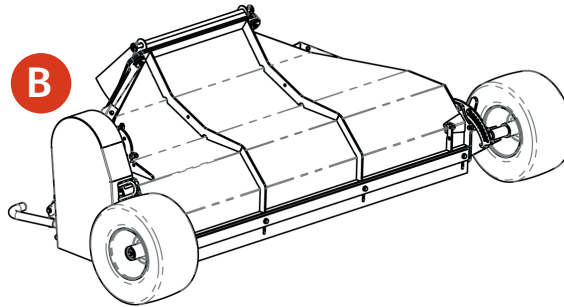
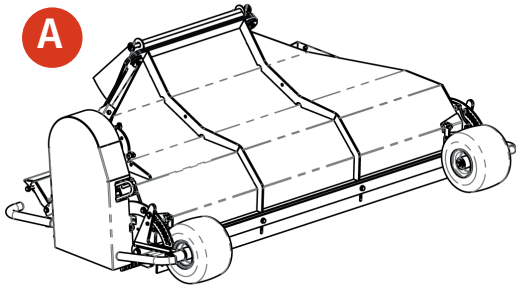


S12

12 m³

Dans le cadre de notre politique d'amélioration continue, nous nous réservons le droit de modifier les spécifications et le design sans préavis. Les illustrations ne montrent pas nécessairement la version standard de la machine.

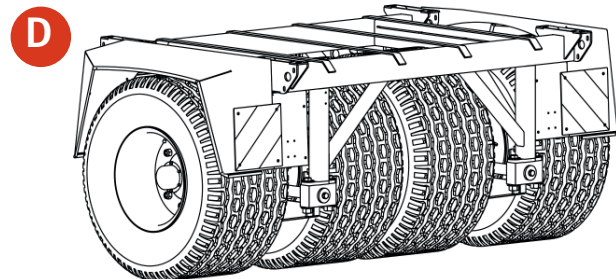
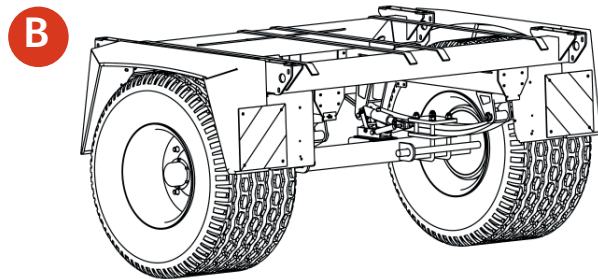
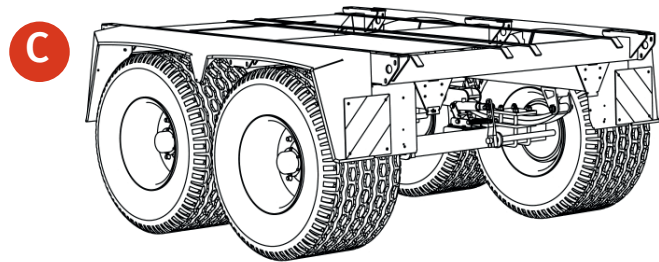
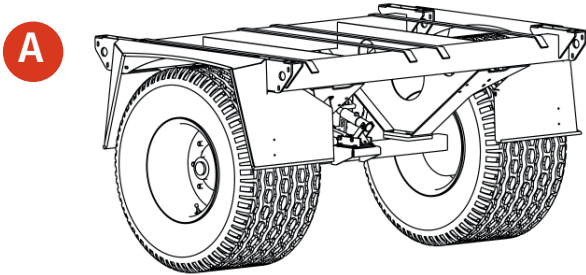
Vue d'ensemble Buse d'aspiration S8 - S10 - S12



Type	Roller/Tyre	Roller/Tyre Type	Height range	Working width - Overall width				Field of application
				1.80 m	2.10 m	2.40 m	3.00 m	
A	11 x 7.00 (Default)	Air or Foam Filled Tyre	-5..13 cm	2.12 m	2.42 m	2.72 m	3.32 m	General, Road use, Offroad, Compact
B	18 x 9.50 (Slick)	Air or Foam Filled Tyre	-5..15 cm	2.46 m	2.76 m	3.06 m	3.66 m	Turf Production Wide Area Collector
C	18 x 9.50 (Slick)	Air or Foam Filled Tyre	-5..15 cm	2.12 m	2.42 m	2.72 m	3.32 m	Turf Production Wide Area Collector
D	16 x 9.50	Air or Foam Filled Tyre	-5..10 cm	2.70 m	3.00 m	3.30 m	3.90 m	Golf course
E	Roller (Default)	Steel	-5..15 cm	2.12 m	2.42 m	2.72 m	x	Mowing
F	Roller HD	Steel	-5..24	2.14 m	2.44m	2.74m	x	Mowing (high cut)

Dans le cadre de notre politique d'amélioration continue, nous nous réservons le droit de modifier les spécifications et le design sans préavis. Les illustrations ne montrent pas nécessairement la version standard de la machine.

Châssis S8 - S10 - S12



Bogie Type	A	B	C	D
Overall Width	Single 2.00 m	Single 2.30 m	Tandem 2.30 m	Pendling 2.50 m
Parabolic Spring	-	●	●	●
Dual Air Brakes	●	●	●	●
Dual Hydraulic Brakes	●	●	●	●
Single Hydraulic Brakes	●	●	●	●
Overrun Brakes	●	●	-	-
Lawn Tyres 500/50R17	●	●	●	●
Ridemax 500/50R17 Tyres	●	●	●	●
Marathon 435/50R19 Tyres	●	●	●	-
Available on model:				
S8	●	●	-	-
S10	●	●	●	●
S12	-	●	●	●
S14	-	●	-	●
S16	-	-	●	●
S20	-	-	●	●