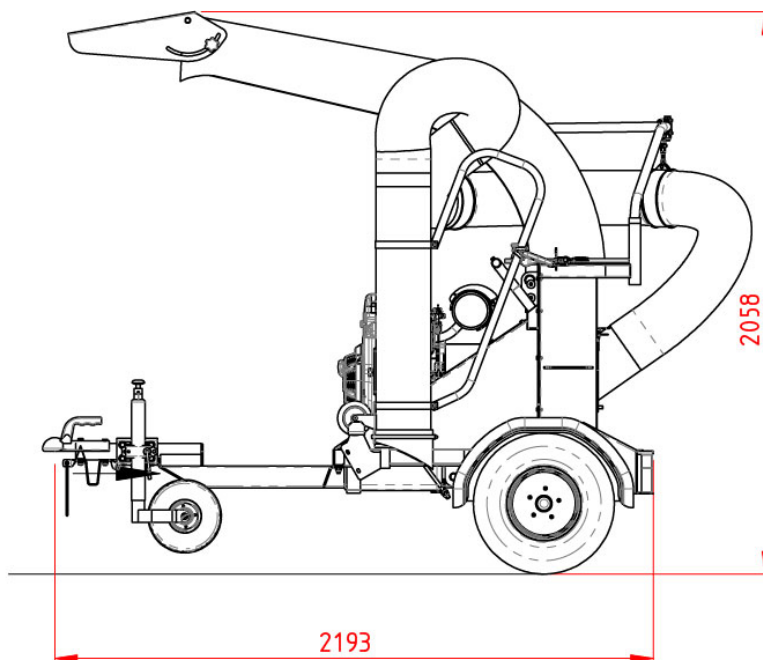
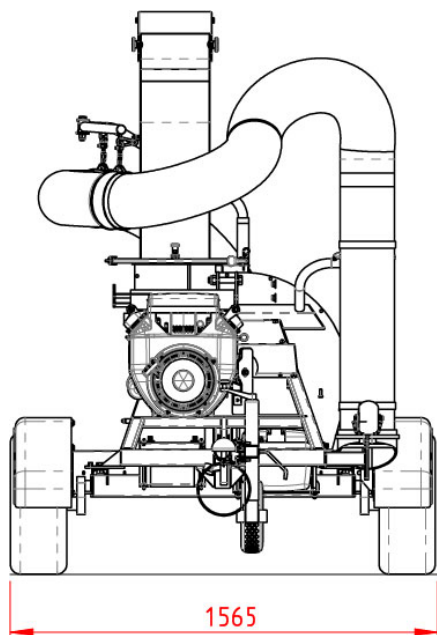


## SU60 compacte Zuignits



Maten zijn in mm

### Technische specificaties

Diameter turbine/waaierblad:	Ø 600 mm
Aantal bladen waaierblad:	4
Aandrijving:	V-snaar
Gewicht:	440 kg
Afmeting (LxBxH):	2,70 x 1,63 x 2,14 m
Motor:	Honda GX-630 (15,5 kW; elektrisch starten)
Rijsnelheid:	80 km/u
Luchtcapaciteit (m <sup>3</sup> /min.)	240 m <sup>3</sup> /min.
Geluidsvermogen:	106 dB(A)
Handloopslang:	Ø 250 mm met 5 meter radius
Banden:	20.5 x 8.0-10
Transportmaten:	480 kg LxBxH: 231 x 156 x 199cm

In het kader van ons beleid van voortdurende verbetering behouden wij ons het recht voor om specificaties en ontwerpen zonder voorafgaande kennisgeving te wijzigen. De illustraties zijn niet per se de standaardversie van de machine.