

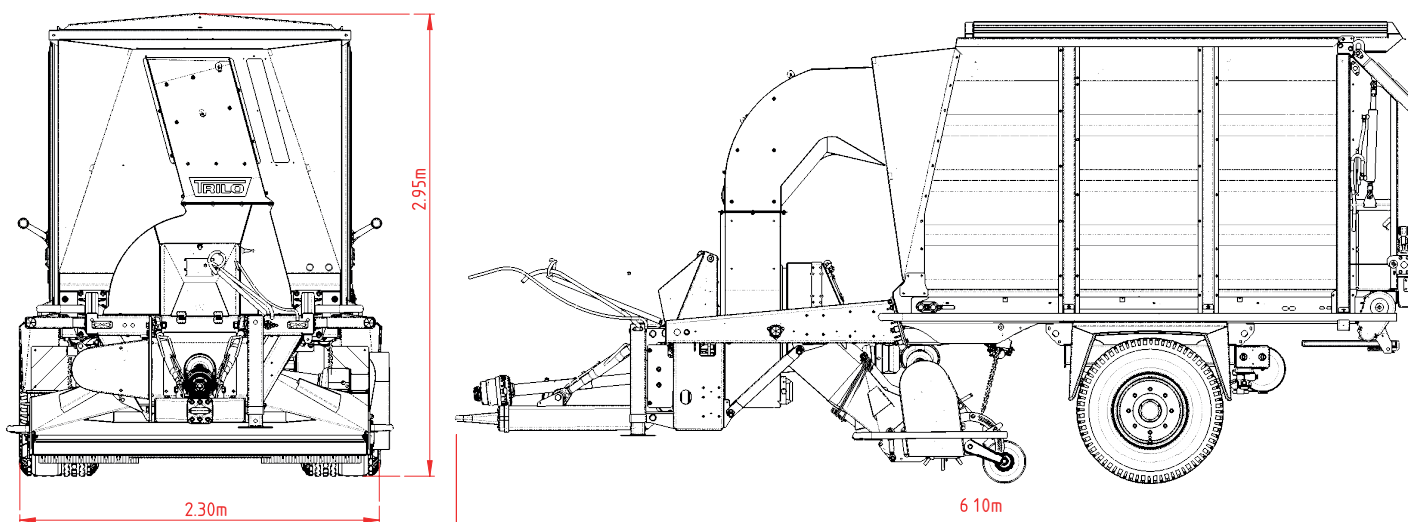


## Grote maaizuigwagens (C8 - C20)

### Technische specificaties

Diameter turbine/waaierblad:	Ø 960 mm
Aantal bladen waaierblad:	6
Aftakas vermogen met zuigslang:	65 - 100 pk (49 - 75 kW)
Aftakas vermogen vegen & verzamelen:	75 - 110 pk (51 - 81 kW)
Aftakas vermogen maaien & verzamelen:	90 - 130 pk (66 - 130 kW)
Aftakas-aandrijving:	540/750/1000 RPM
Aandrijving:	Aftakas
Gewicht:	Hangt af van de configuratie
Benodigde oliecapaciteit (hydrauliek) voertuig:	180 bar - 40 l/min.
Benodigde aansluitingen voor hydrauliek:	2x dubbelwerkende aansluitingen
Luchtcapaciteit:	390 m <sup>3</sup> /min.
Geluidsvermogen:	85 dB(A)
Inhoud laadbak:	8 - 10 - 12 - 14 - 16 - 20 m <sup>3</sup>
Handloopslang:	Ø 250 - 5 + 1 m
Zuigslang:	Ø 350 mm - 4 m
Zuigmond/ werkbreedte:	180 - 210 - 240 - 300cm
Banden:	505/50R17 of 435

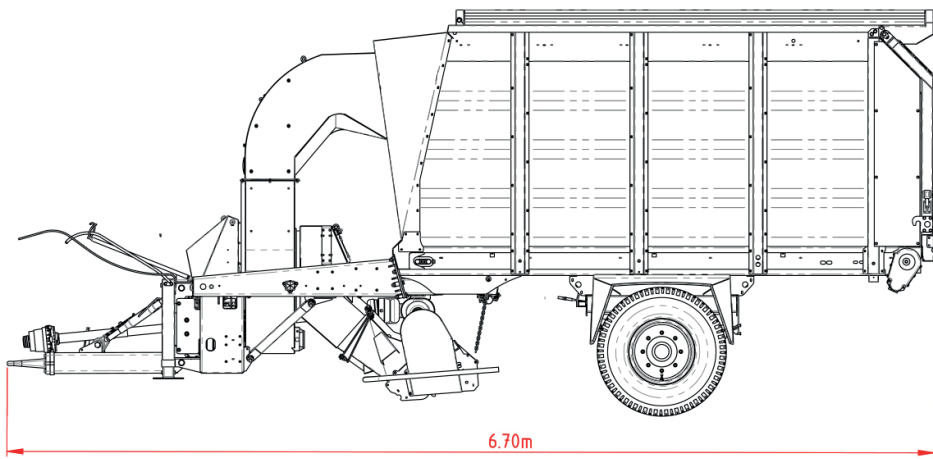
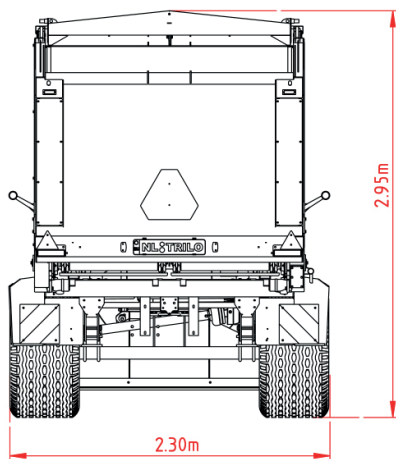
### 8 m<sup>3</sup>



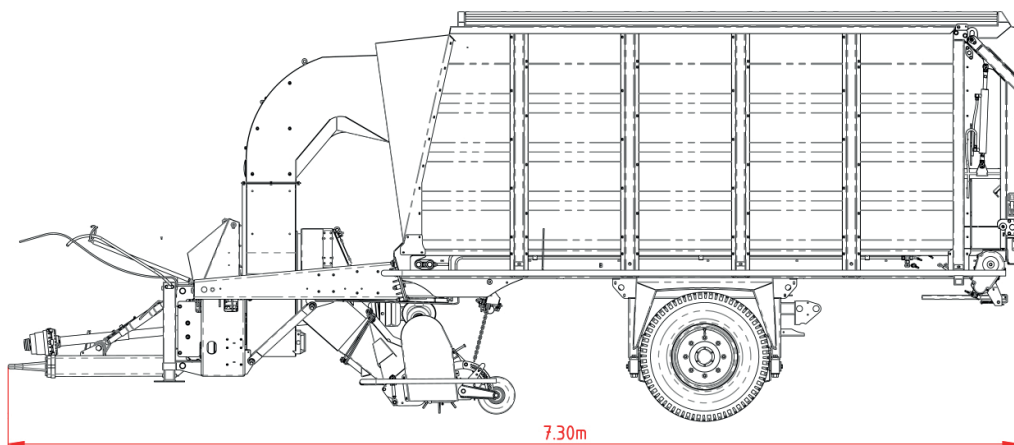
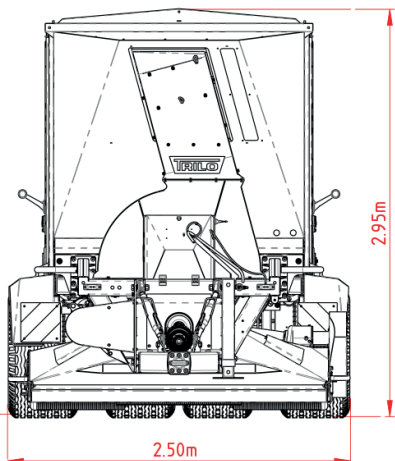
In het kader van ons beleid van voortdurende verbetering behouden wij ons het recht voor om specificaties en ontwerpen zonder voorafgaande kennisgeving te wijzigen. De illustraties zijn niet per se de standaardversie van de machine.

**TRILO**<sup>®</sup>

**10 m<sup>3</sup>**



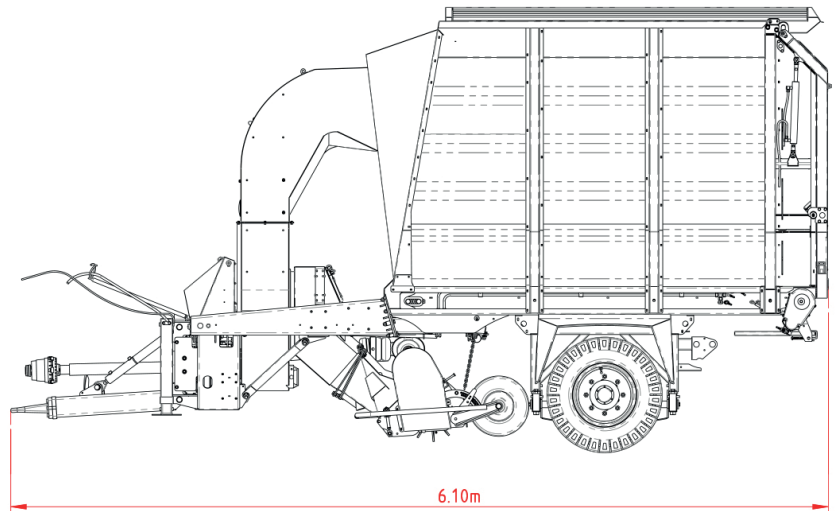
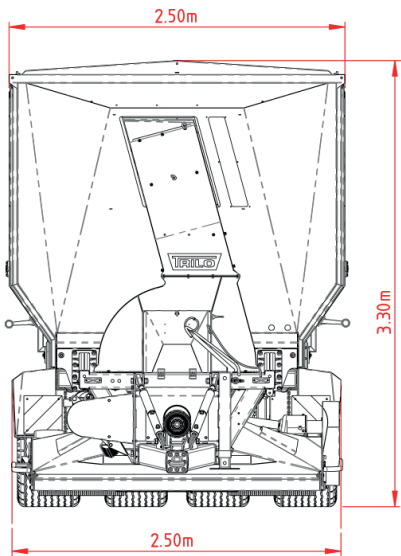
**12 m<sup>3</sup>**



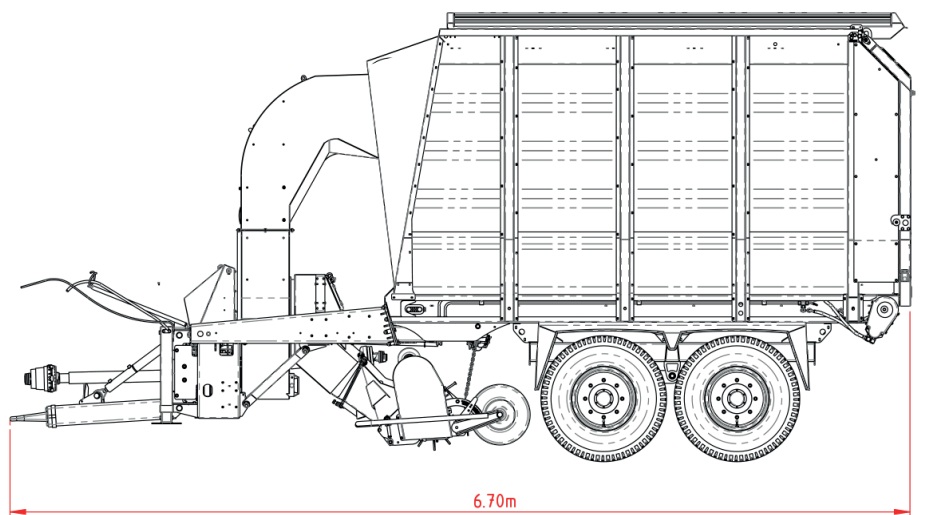
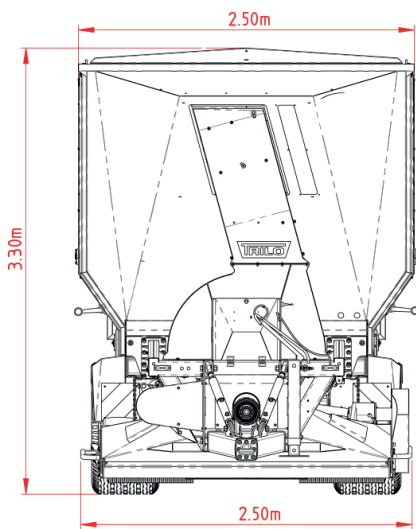
In het kader van ons beleid van voortdurende verbetering behouden wij ons het recht voor om specificaties en ontwerpen zonder voorafgaande kennisgeving te wijzigen. De illustraties zijn niet per se de standaardversie van de machine.



14 m<sup>3</sup>



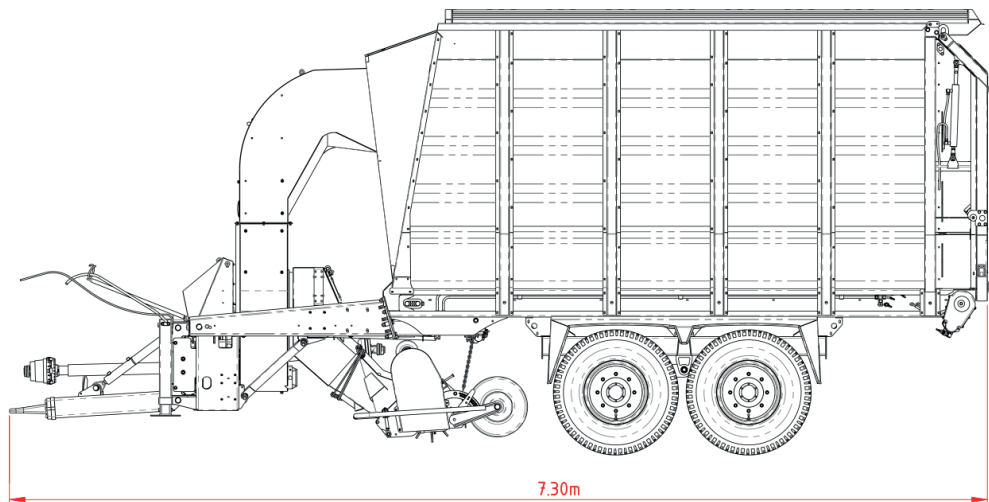
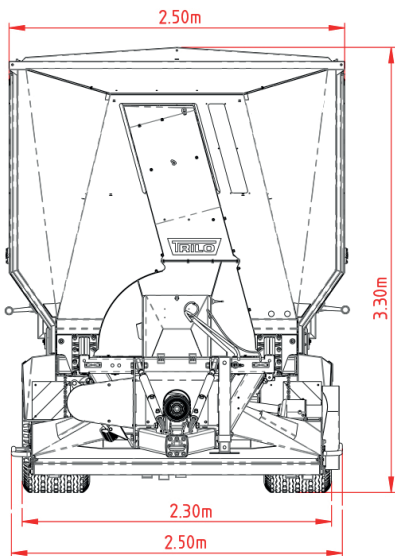
16 m<sup>3</sup>



In het kader van ons beleid van voortdurende verbetering behouden wij ons het recht voor om specificaties en ontwerpen zonder voorafgaande kennisgeving te wijzigen. De illustraties zijn niet per se de standaardversie van de machine.

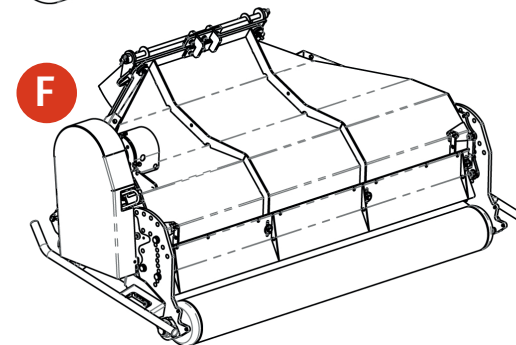
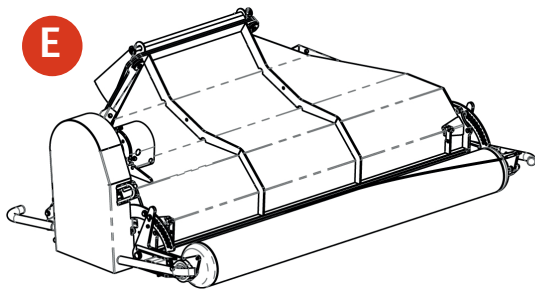
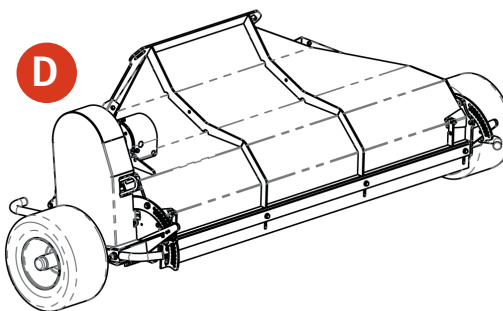
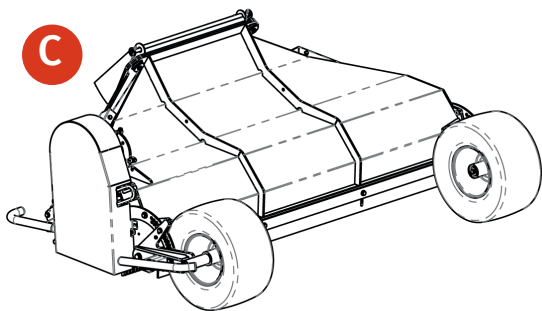
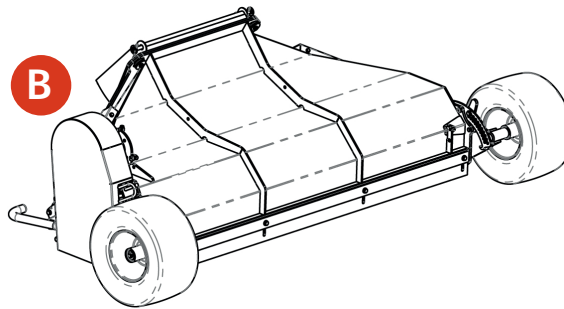
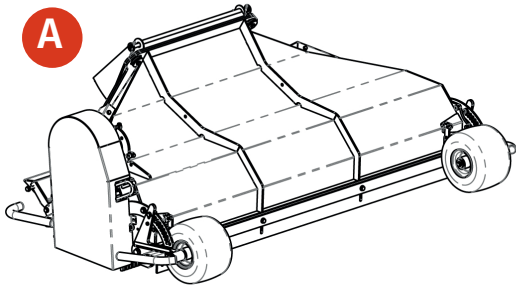
**TRILO**<sup>®</sup>

**20 m<sup>3</sup>**



*In het kader van ons beleid van voortdurende verbetering behouden wij ons het recht voor om specificaties en ontwerpen zonder voorafgaande kennisgeving te wijzigen. De illustraties zijn niet per se de standaardversie van de machine.*

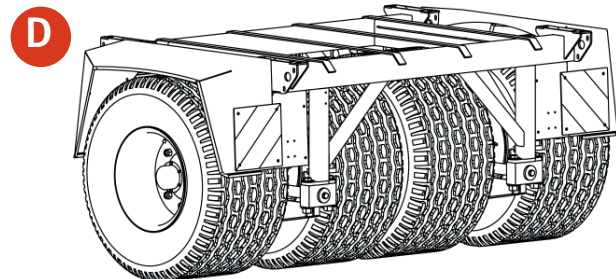
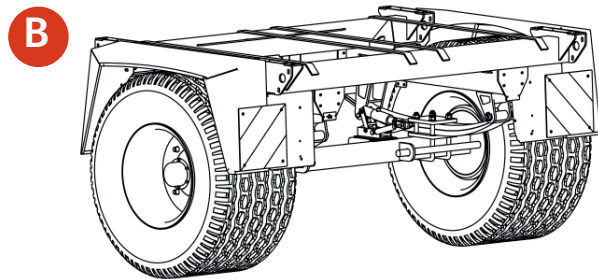
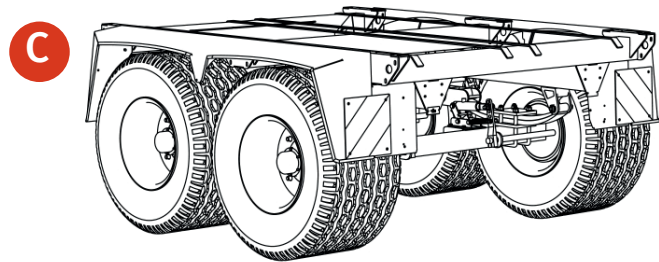
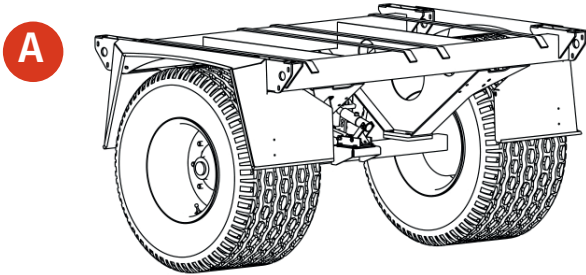
## Zuigmond overzicht



Type	Roller/Tyre	Roller/Tyre Type	Height range	Working width - Overall width				Field of application
				1.80 m	2.10 m	2.40 m	3.00 m	
<b>A</b>	11 x 7.00 (Default)	Air or Foam Filled Tyre	-5..13 cm	2.12 m	2.42 m	2.72 m	3.32 m	General, Road use, Offroad, Compact
<b>B</b>	18 x 9.50 (Slick)	Air or Foam Filled Tyre	-5..15 cm	2.46 m	2.76 m	3.06 m	3.66 m	Turf Production Wide Area Collector
<b>C</b>	18 x 9.50 (Slick)	Air or Foam Filled Tyre	-5..15 cm	2.12 m	2.42 m	2.72 m	3.32 m	Turf Production Wide Area Collector
<b>D</b>	16 x 9.50	Air or Foam Filled Tyre	-5..10 cm	2.70 m	3.00 m	3.30 m	3.90 m	Golf course
<b>E</b>	Roller (Default)	Steel	-5..15 cm	2.12 m	2.42 m	2.72 m	x	Mowing
<b>F</b>	Roller HD	Steel	-5..24	2.14 m	2.44m	2.74m	x	Mowing (high cut)

In het kader van ons beleid van voortdurende verbetering behouden wij ons het recht voor om specificaties en ontwerpen zonder voorafgaande kennisgeving te wijzigen. De illustraties zijn niet per se de standaardversie van de machine.

## Onderstellen overzicht



Bogie Type	A	B	C	D
Overall Width	Single 2.00 m	Single 2.30 m	Tandem 2.30 m	Pendling 2.50 m
Parabolic Spring	-	●	●	●
Dual Air Brakes	●	●	●	●
Dual Hydraulic Brakes	●	●	●	●
Single Hydraulic Brakes	●	●	●	●
Overrun Brakes	●	●	-	-
Lawn Tyres 500/50R17	●	●	●	●
Ridemax 500/50R17 Tyres	●	●	●	●
Marathon 435/50R19 Tyres	●	●	●	-
<b>Available on model:</b>				
S8	●	●	-	-
S10	●	●	●	●
S12	-	●	●	●
S14	-	●	-	●
S16	-	-	●	●
S20	-	-	●	●