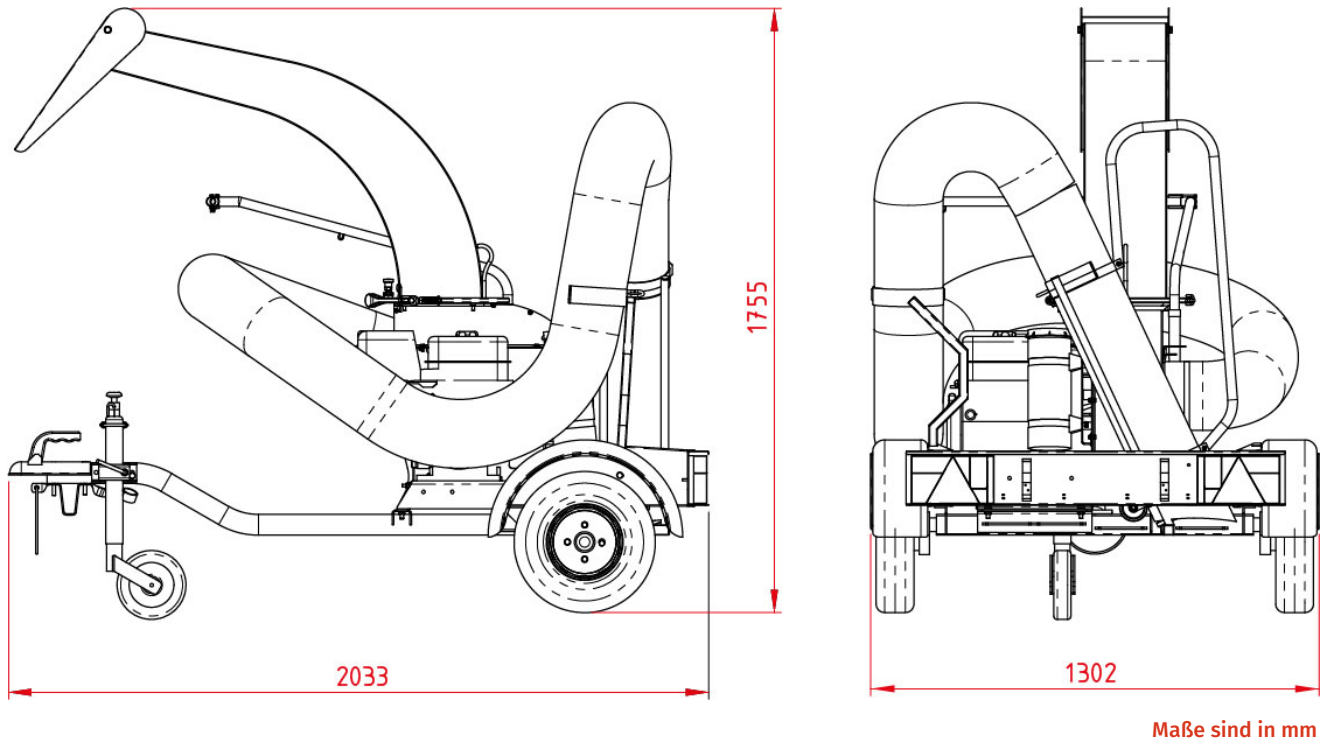


# SU40 Laubverladegebläse



## Technische Spezifikationen

Turbine:	Ø 400 mm
Flügel/Turbine:	4
Antrieb:	Keilriemen
Gewicht:	275 kg
Abmessungen (LxBxH):	2,03 x 1,3 x 1,75 m
Motor:	Honda GXV340 (Rückschlag)
Geschwindigkeit:	80 km/u
Luftdurchsatz:	180 m <sup>3</sup> /min.
Geräuschemission:	106 dB(A)
Handschlauch:	Ø 200 mm mit 5 Meter Radius
Bereifung:	4.80 x 4.00-8

Im Rahmen unserer kontinuierlichen Verbesserung behalten wir uns das Recht vor, Spezifikationen und Design ohne vorherige Ankündigung zu ändern.  
Die Illustrationen zeigen nicht unbedingt die Standardversion der Maschine.