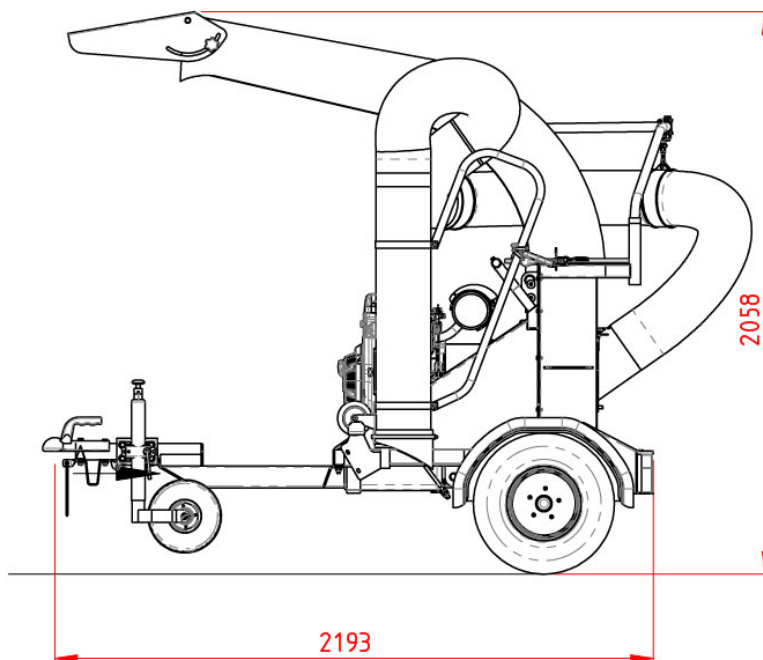
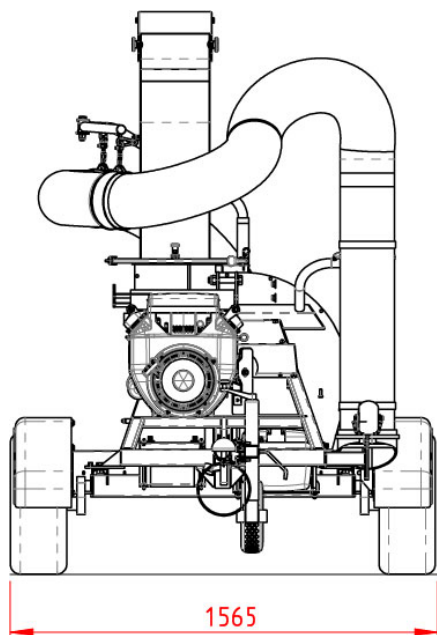


# SU60 Laubverladegebläse



Maße sind in mm

## Technische Spezifikationen

Turbine:	Ø 600 mm
Flügel/Turbine:	4
Antrieb:	Keilriemen
Gewicht:	440 kg
Abmessungen (LxBxH):	2,70 x 1,63 x 2,14 m
Motor:	Honda GX-630 (15,5 kW; Elektrische Start)
Geschwindigkeit:	80 km/u
Luftdurchsatz:	240 m <sup>3</sup> /min.
Geräuschemission:	106 dB(A)
Handschlauch:	Ø 250 mm mit 5 Meter Radius
Bereifung:	20.5 x 8.0-10
Transportmaße:	480 kg LxBxH: 231 x 156 x 199 cm

Im Rahmen unserer kontinuierlichen Verbesserung behalten wir uns das Recht vor, Spezifikationen und Design ohne vorherige Ankündigung zu ändern.  
Die Illustrationen zeigen nicht unbedingt die Standardversion der Maschine.