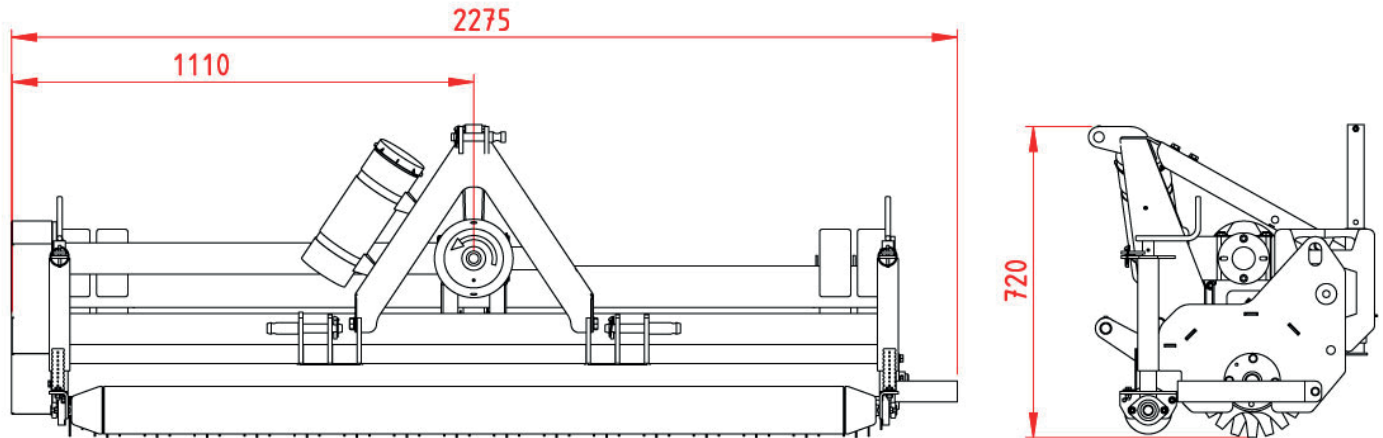


VCU200 Verticuteer unit



Technische specificaties

Maten zijn in mm

Aftakas vermogen:	> 30 pk (22 kW)
Aftakas-aandrijving:	540 RPM
Aandrijving:	Aftakas
Driepunts-aansluiting:	Cat. I
Gewicht:	265 kg
Afmeting (LxBxH):	2,20 x 0,80 x 0,90 m
Zuigmond/ werkbreedte:	2,00 m
Aantal messen:	73 / 66 / 40
Diameter messen:	Ø 270 mm
Mesdikte (type):	3 mm Tungsten Tips of 3 mm Mangaanstaal
Mesafstand:	30 mm
Frontroller:	Ø 120 mm
Gewichtenset:	4 x 22 kg
Werkdiepte:	Max. 40 mm
Transportmaten:	405 kg LxBxH: 225 x 76 x 88 cm

In het kader van ons beleid van voortdurende verbetering behouden wij ons het recht voor om specificaties en ontwerpen zonder voorafgaande kennisgeving te wijzigen. De illustraties zijn niet per se de standaardversie van de machine.



VCU200 Verticuteer unit

