

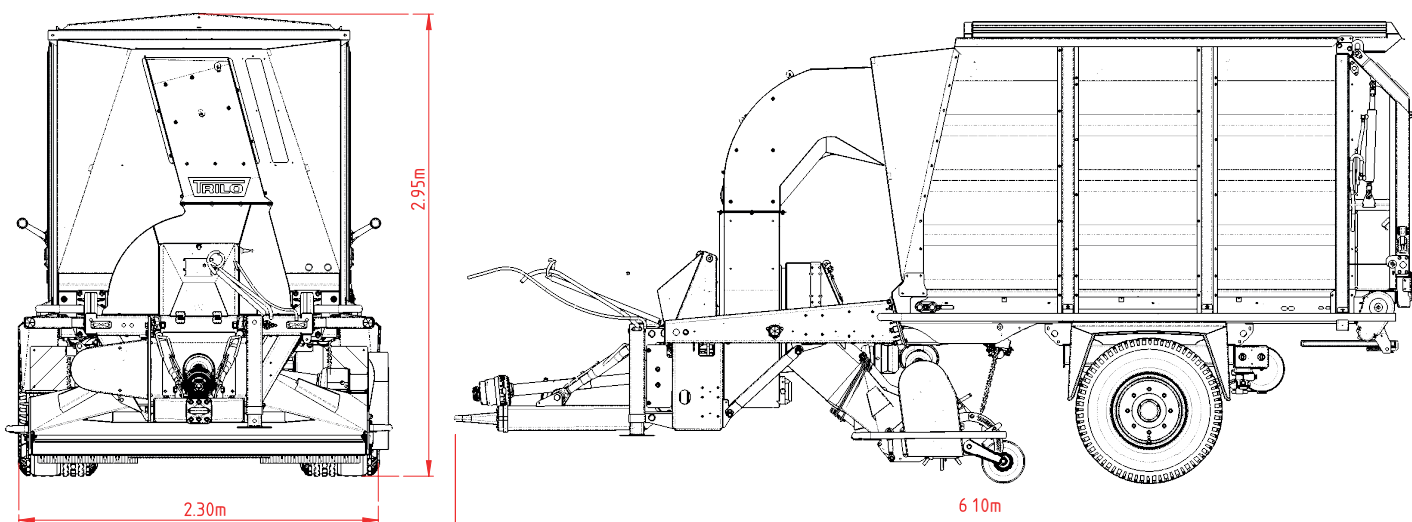


Barredoras aspiradoras grandes Para cortar y recoger (C8 - C20)

Especificaciones técnicas

Diámetro de la turbina / impulsor:	Ø 960 mm
Nº aspas del impulsor:	6
Con manguera de succión:	65 - 100 cv (49 - 75 kW)
Deslizar y recoger:	75 - 110 cv (51 - 81 kW)
Cortar y recolectar::	90 - 130 cv (66 - 130 kW)
Toma de fuerza:	540/750/1000 RPM
Accionamiento:	TDF
Capacidad hidráulica requerida-vehículo:	180 bar - 40 l/min.
Conexión hidráulica requerida:	2x doble acción
Flujo de aire: (m3 / min.)	390 m ³ /min.
Emisión sonora:	85 dB(A)
Volumen Tolva:	8 - 10 - 12 - 14 - 16 - 20 m ³
Manguera de succión:	Ø 250 - 5 + 1 m
Manguera de succión:	Ø 350 mm - 4 m
Ancho trabajo-Campana de succión:	180 - 210 - 240 - 300 cm
Neumáticos:	505/50R17 or 435

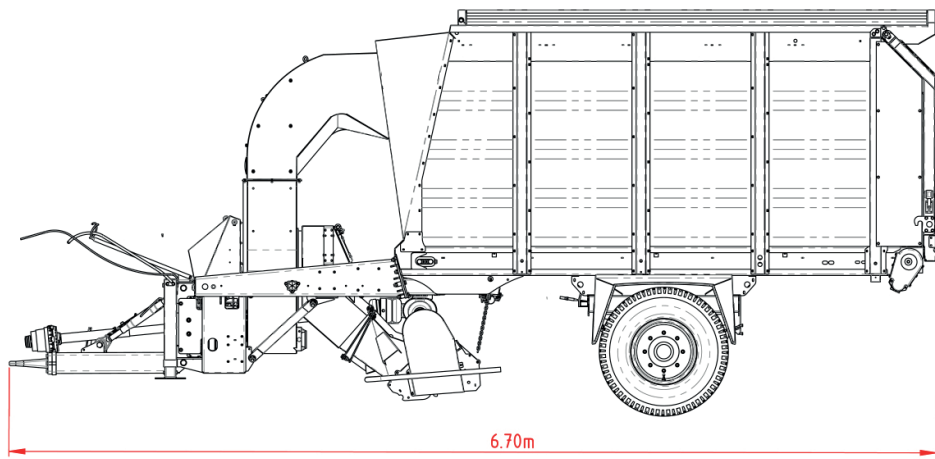
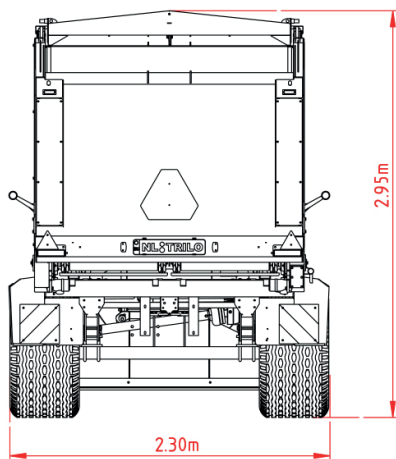
8 m³



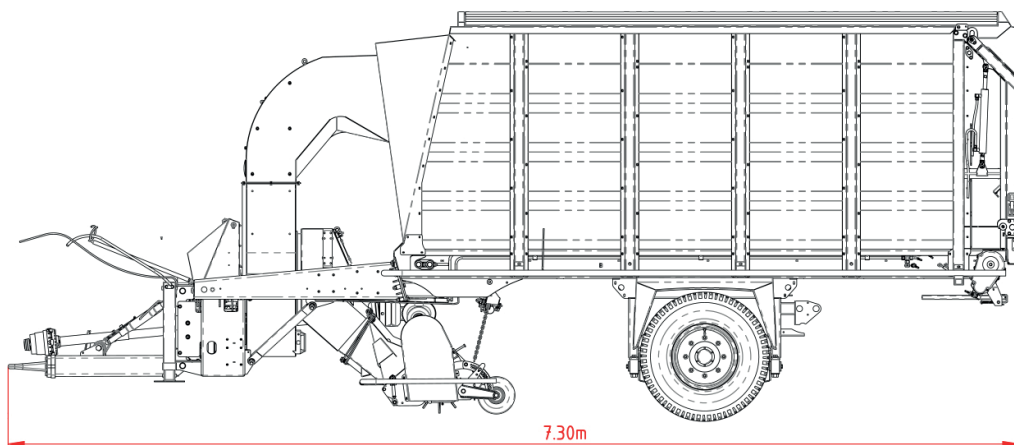
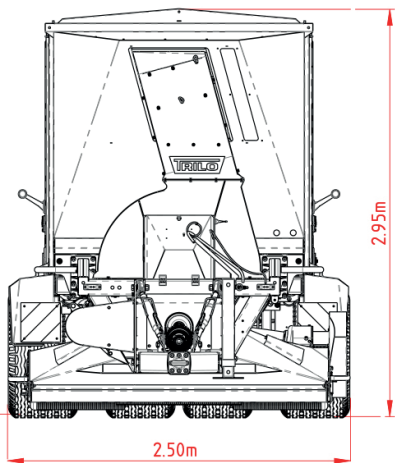
Bajo nuestra política de mejora continua, nos reservamos el derecho de cambiar las especificaciones y el diseño sin previo aviso. Las ilustraciones no necesariamente muestran la versión estándar de la máquina.

TRILO[®]

10 m³



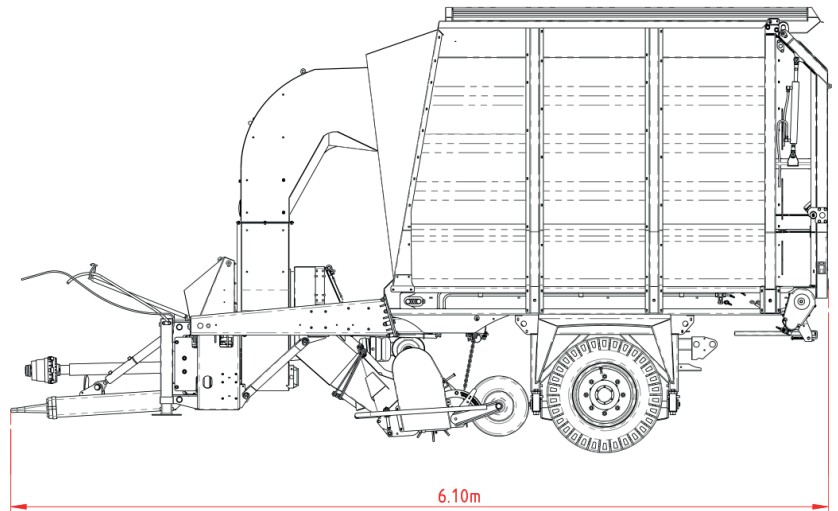
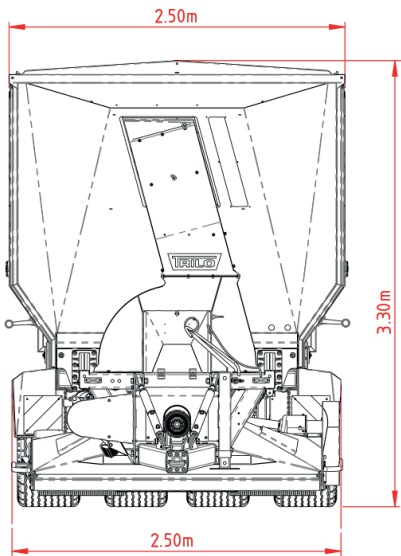
12 m³



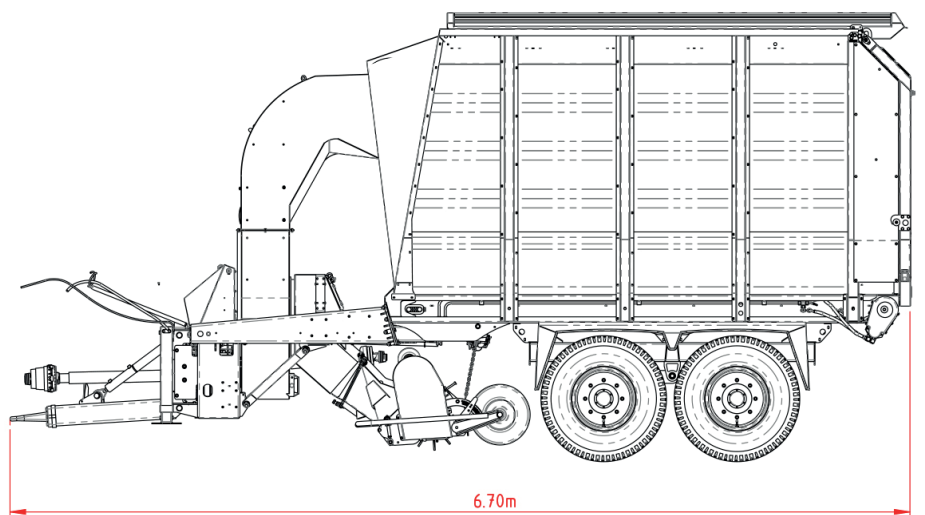
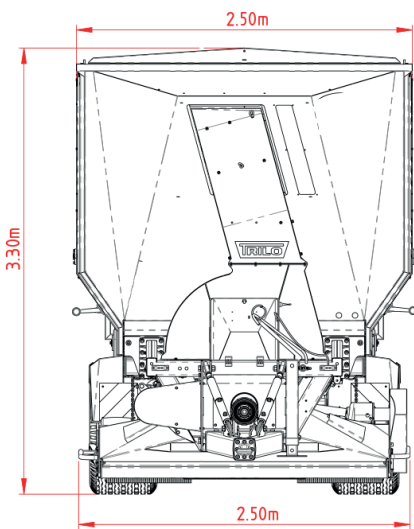
Bajo nuestra política de mejora continua, nos reservamos el derecho de cambiar las especificaciones y el diseño sin previo aviso. Las ilustraciones no necesariamente muestran la versión estándar de la máquina.



14 m³



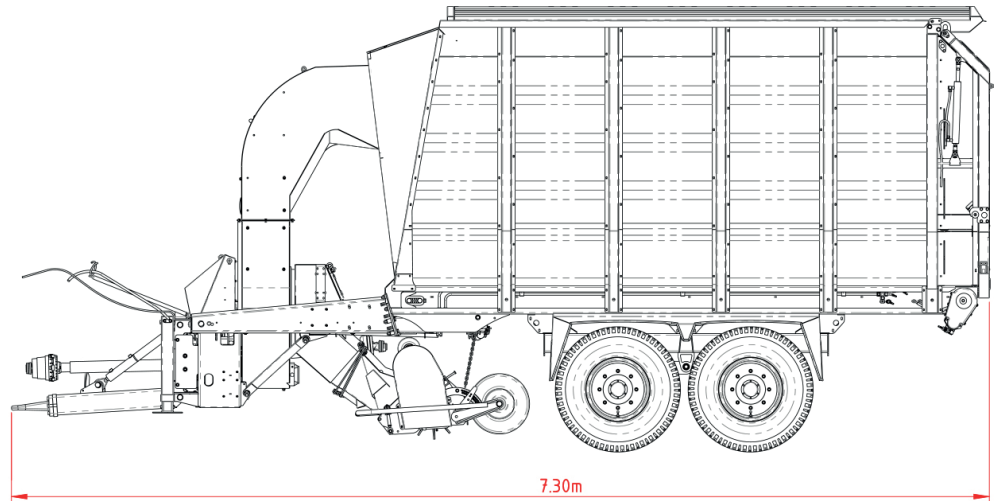
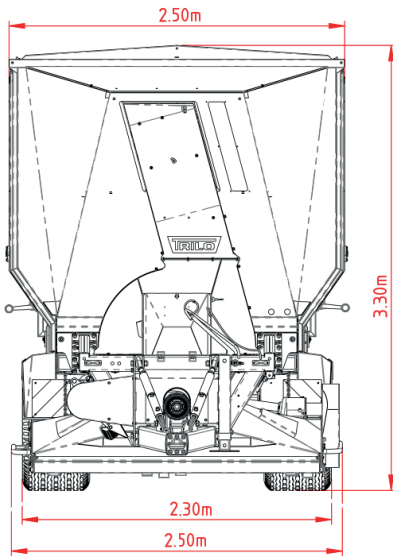
16 m³



Bajo nuestra política de mejora continua, nos reservamos el derecho de cambiar las especificaciones y el diseño sin previo aviso. Las ilustraciones no necesariamente muestran la versión estándar de la máquina.

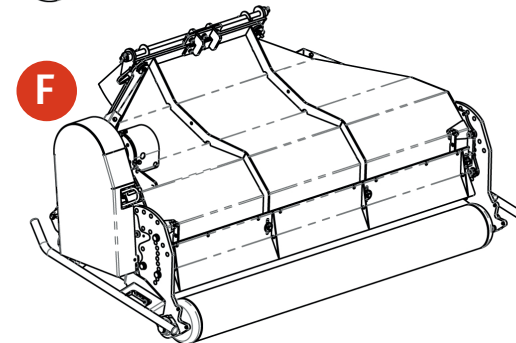
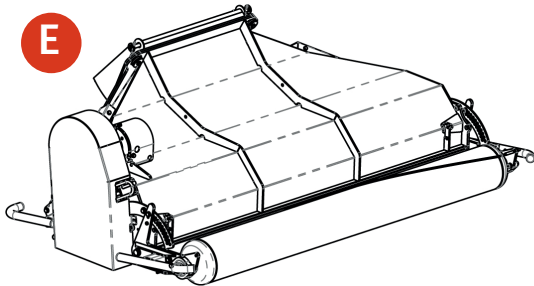
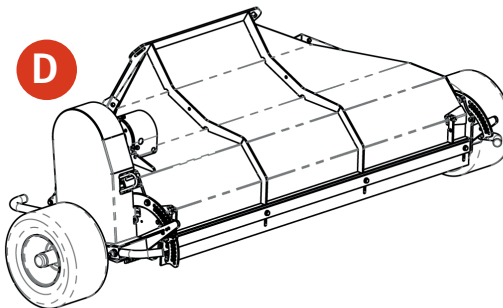
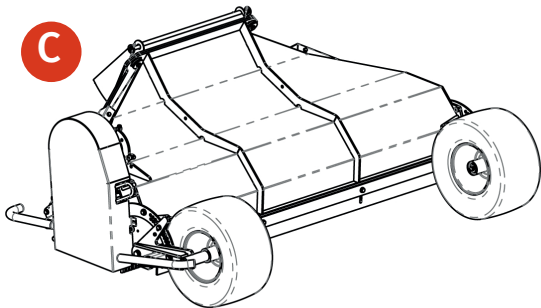
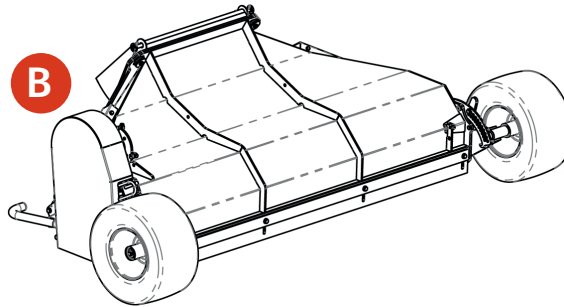
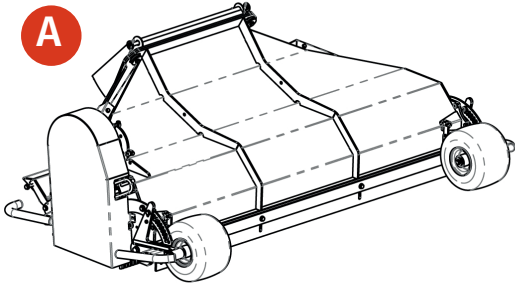


20 m³



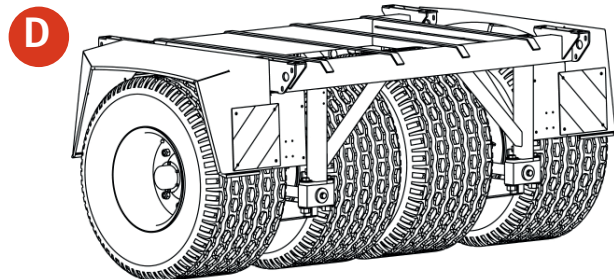
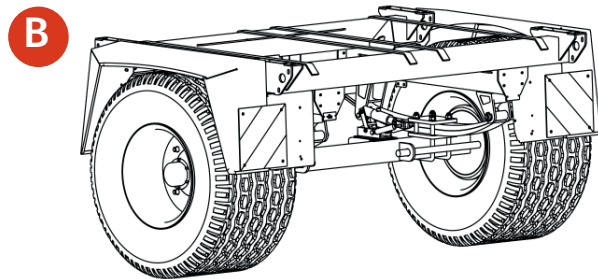
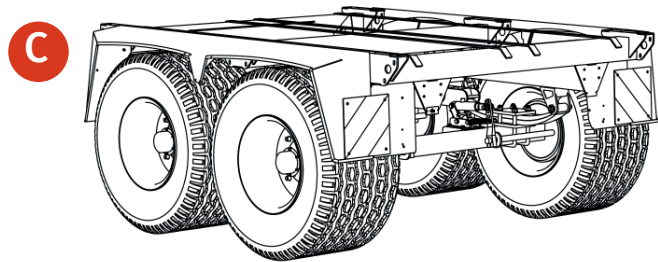
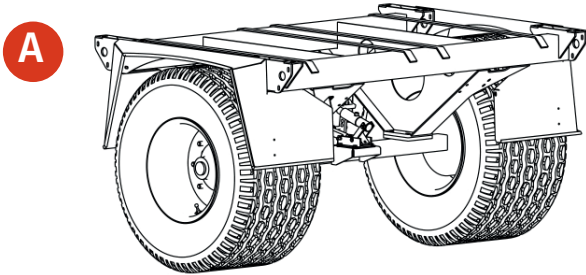
Bajo nuestra política de mejora continua, nos reservamos el derecho de cambiar las especificaciones y el diseño sin previo aviso. Las ilustraciones no necesariamente muestran la versión estándar de la máquina.

Suction hood width



Type	Roller/Tyre	Roller/Tyre Type	Height range	Working width - Overall width				Field of application
				1.80 m	2.10 m	2.40 m	3.00 m	
A	11 x 7.00 (Default)	Air or Foam Filled Tyre	-5..13 cm	2.12 m	2.42 m	2.72 m	3.32 m	General, Road use, Offroad, Compact
B	18 x 9.50 (Slick)	Air or Foam Filled Tyre	-5..15 cm	2.46 m	2.76 m	3.06 m	3.66 m	Turf Production Wide Area Collector
C	18 x 9.50 (Slick)	Air or Foam Filled Tyre	-5..15 cm	2.12 m	2.42 m	2.72 m	3.32 m	Turf Production Wide Area Collector
D	16 x 9.50	Air or Foam Filled Tyre	-5..10 cm	2.70 m	3.00 m	3.30 m	3.90 m	Golf course
E	Roller (Default)	Steel	-5..15 cm	2.12 m	2.42 m	2.72 m	x	Mowing
F	Roller HD	Steel	-5..24	2.14 m	2.44m	2.74m	x	Mowing (high cut)

Undercarriage overview



Bogie Type	A	B	C	D
Overall Width	Single 2.00 m	Single 2.30 m	Tandem 2.30 m	Pendling 2.50 m
Parabolic Spring	-	●	●	●
Dual Air Brakes	●	●	●	●
Dual Hydraulic Brakes	●	●	●	●
Single Hydraulic Brakes	●	●	●	●
Overrun Brakes	●	●	-	-
Lawn Tyres 500/50R17	●	●	●	●
Ridemax 500/50R17 Tyres	●	●	●	●
Marathon 435/50R19 Tyres	●	●	●	-
Available on model:				
S8	●	●	-	-
S10	●	●	●	●
S12	-	●	●	●
S14	-	●	-	●
S16	-	-	●	●
S20	-	-	●	●