

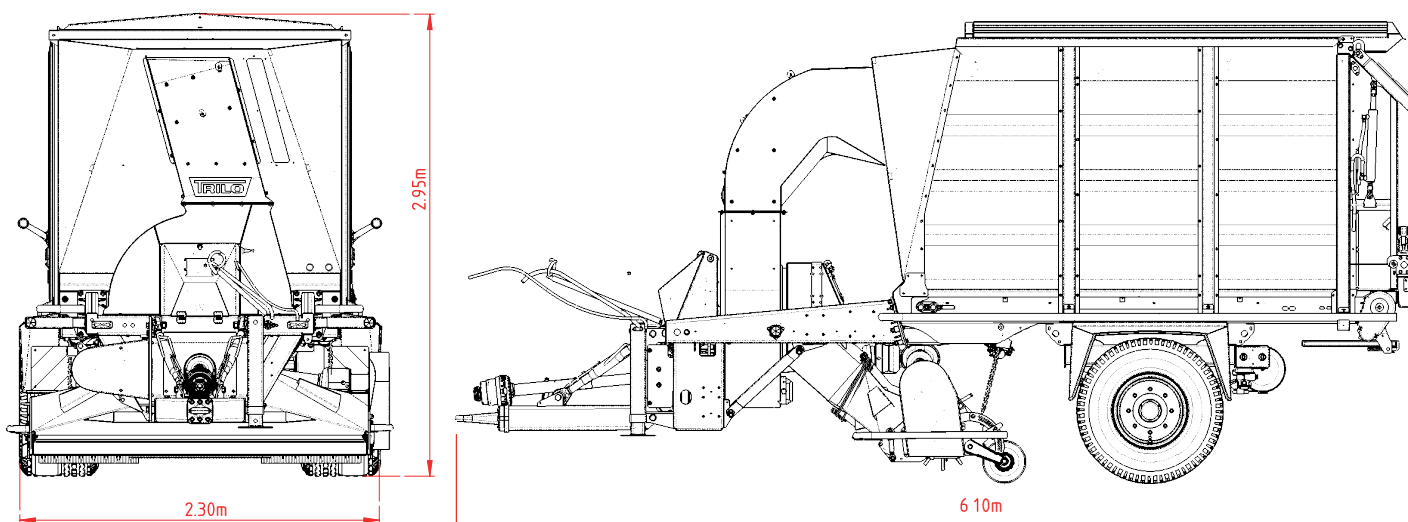


## Barredoras aspiradoras grandes para cortar y recoger (C8 - C20)

### Especificações técnicas

Diâmetro do ventilador:	Ø 960mm
Número de lâminas do ventilador:	6
Potência de TDF com mangueira de sucção:	65 - 100 cv (49 - 75 kW)
Potência de TDF deslizar e coletar:	75 - 110 cv (51 - 81 kW)
Potência de TDF corte e coleta:	90 - 130 cv (66 - 130 kW)
TDF:	540/750/1000 RPM
Acionamento:	Tomada de força
Requisitos do sistema hidráulico:	180 bar - 40 l/min.
Ligações hidráulicas necessárias:	2x mínimo de dupla ação
Capacidade de ar:	390 m <sup>3</sup> /min.
Nível de ruído:	85 dB(A)
Capacidade de carregamento	8 - 10 - 12 - 14 - 16 - 20 m <sup>3</sup>
mangueira de desvio:	Ø 250 - 5 + 1 m
Mangueira de sucção:	Ø 350mm - 4 m
Comprimento funcional:	180 - 210 - 240 - 300cm
Pneus:	505/50R17 or 435

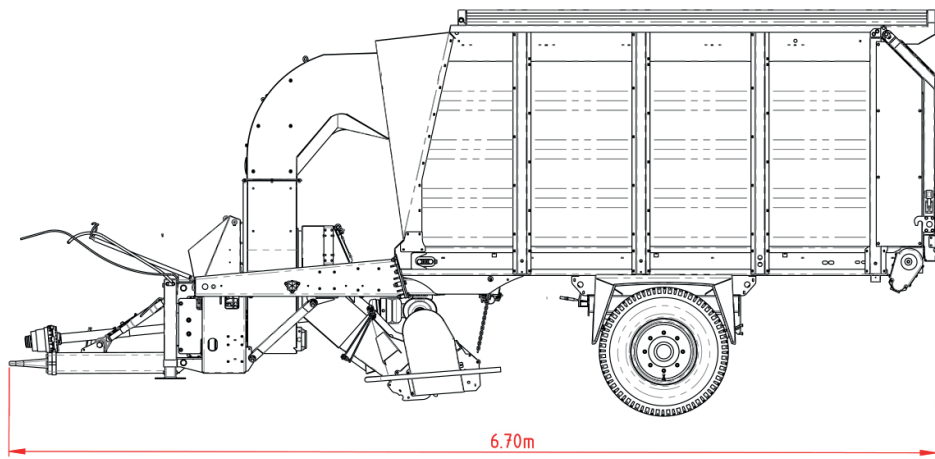
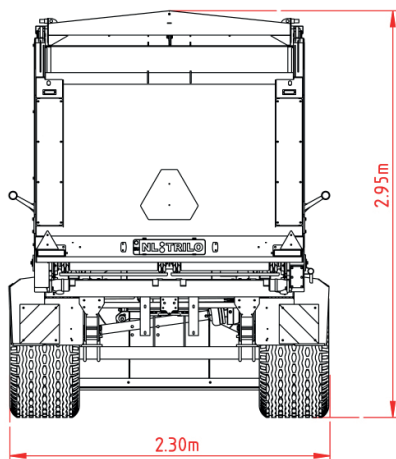
8 m<sup>3</sup>



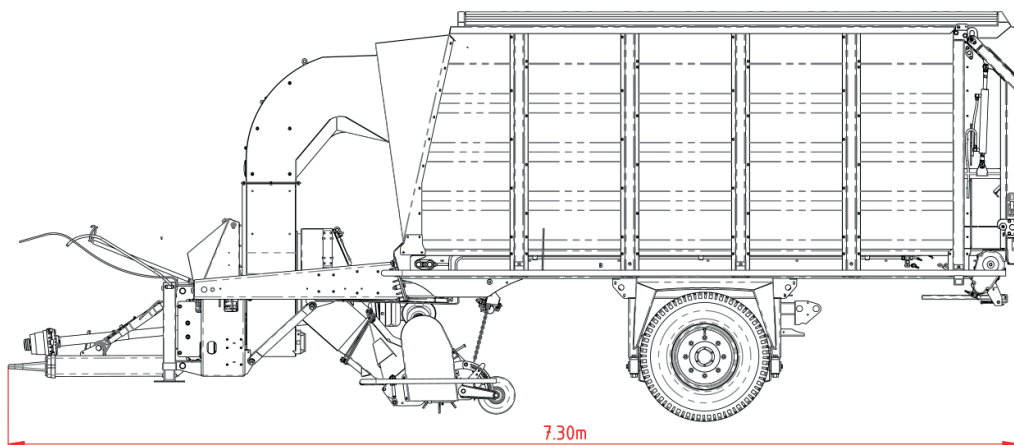
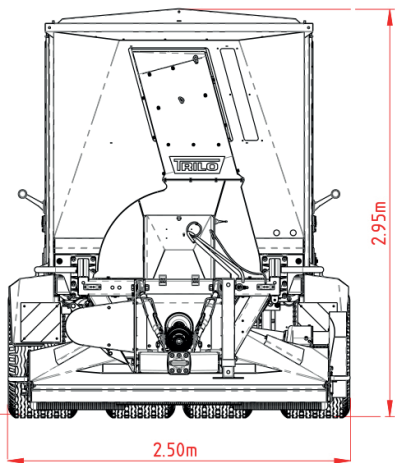
Sob nossa política de melhoria contínua, nos reservamos o direito de alterar as especificações e o design sem aviso prévio. As ilustrações não necessariamente mostram a versão padrão da máquina.

**TRILO**<sup>®</sup>

**10 m<sup>3</sup>**



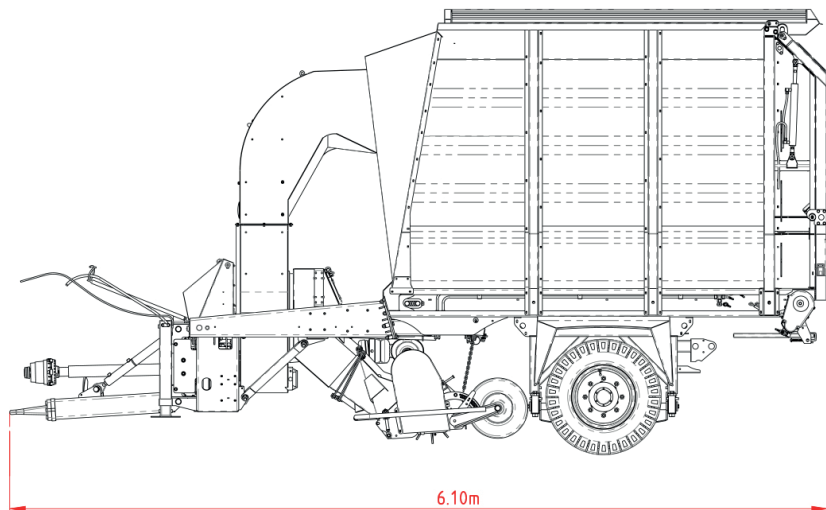
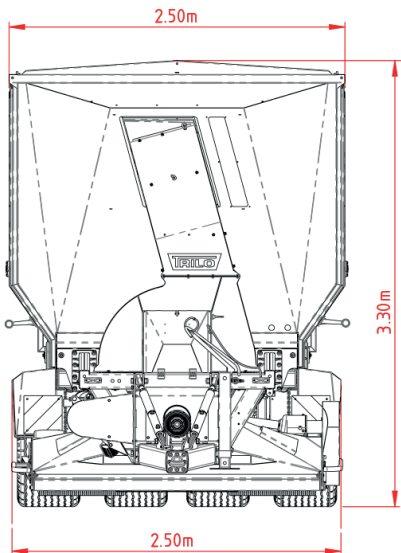
**12 m<sup>3</sup>**



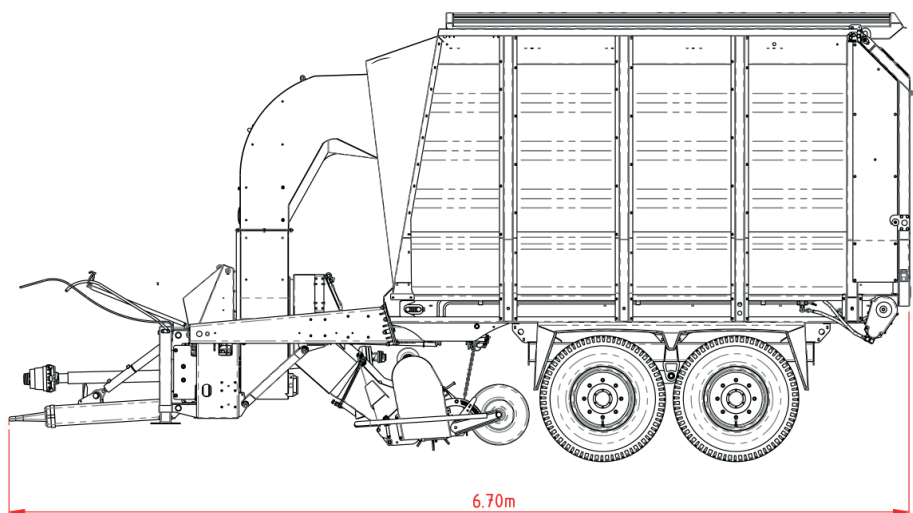
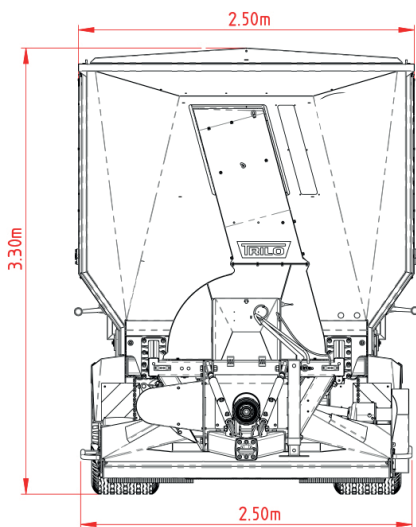
Sob nossa política de melhoria contínua, nos reservamos o direito de alterar as especificações e o design sem aviso prévio. As ilustrações não necessariamente mostram a versão padrão da máquina.



14 m<sup>3</sup>



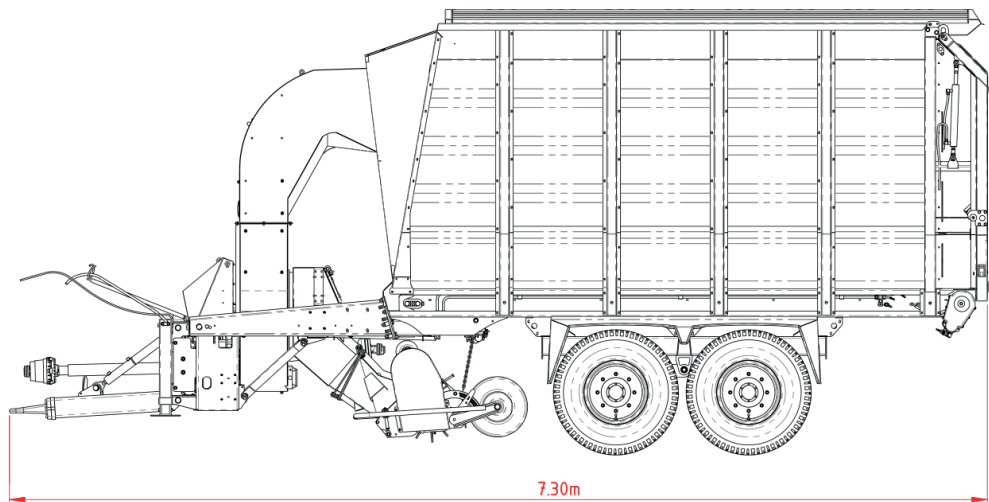
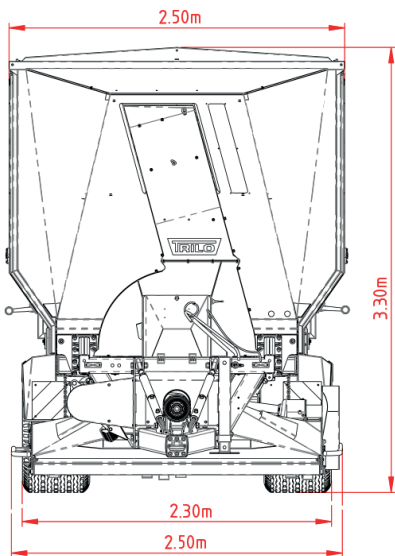
16 m<sup>3</sup>



Sob nossa política de melhoria contínua, nos reservamos o direito de alterar as especificações e o design sem aviso prévio. As ilustrações não necessariamente mostram a versão padrão da máquina.

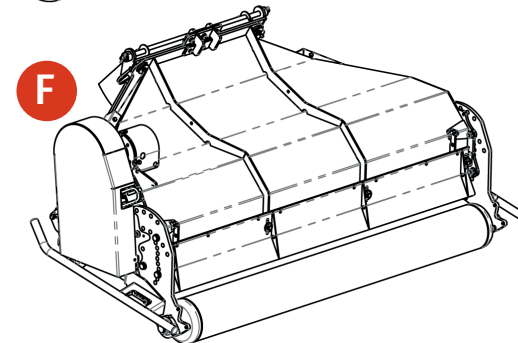
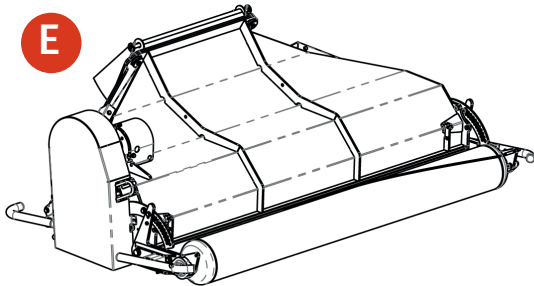
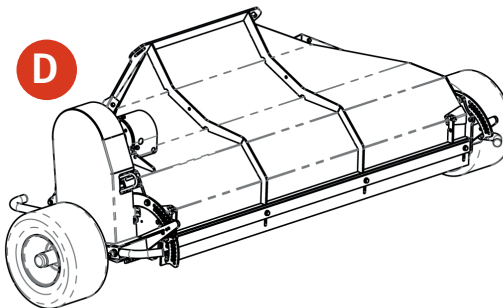
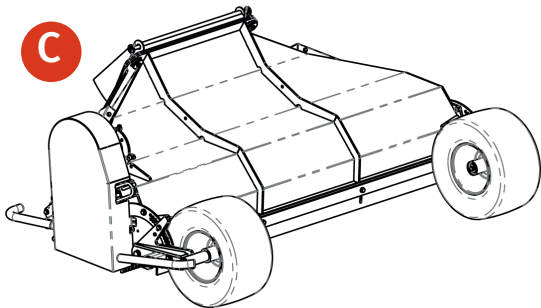
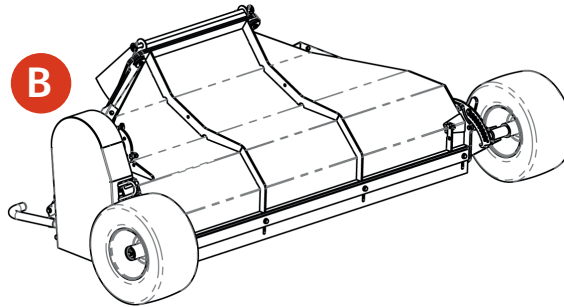
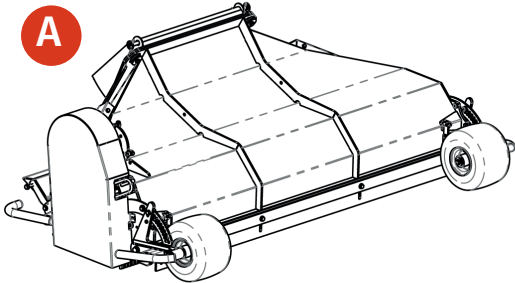


20 m<sup>3</sup>



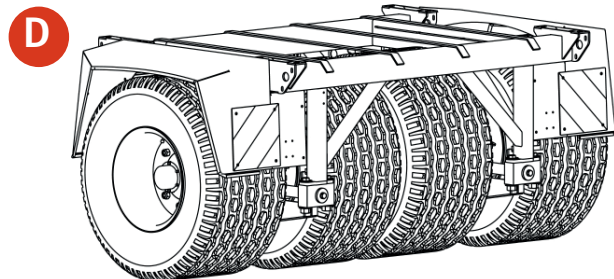
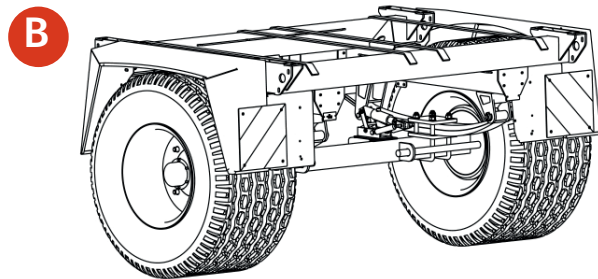
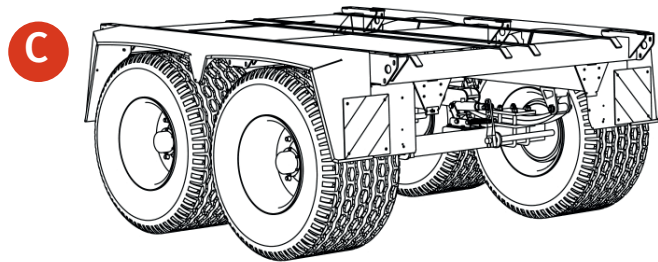
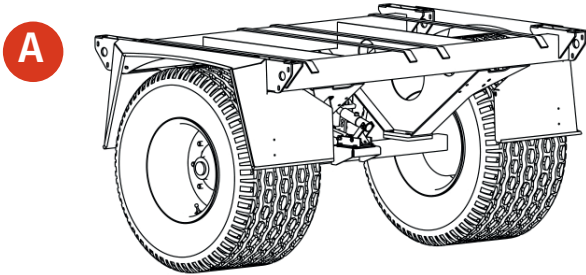
Sob nossa política de melhoria contínua, nos reservamos o direito de alterar as especificações e o design sem aviso prévio. As ilustrações não necessariamente mostram a versão padrão da máquina.

## Suction hood width



Type	Roller/Tyre	Roller/Tyre Type	Height range	Working width - Overall width				Field of application
				1.80 m	2.10 m	2.40 m	3.00 m	
<b>A</b>	11 x 7.00 (Default)	Air or Foam Filled Tyre	-5..13 cm	2.12 m	2.42 m	2.72 m	3.32 m	General, Road use, Offroad, Compact
<b>B</b>	18 x 9.50 (Slick)	Air or Foam Filled Tyre	-5..15 cm	2.46 m	2.76 m	3.06 m	3.66 m	Turf Production Wide Area Collector
<b>C</b>	18 x 9.50 (Slick)	Air or Foam Filled Tyre	-5..15 cm	2.12 m	2.42 m	2.72 m	3.32 m	Turf Production Wide Area Collector
<b>D</b>	16 x 9.50	Air or Foam Filled Tyre	-5..10 cm	2.70 m	3.00 m	3.30 m	3.90 m	Golf course
<b>E</b>	Roller (Default)	Steel	-5..15 cm	2.12 m	2.42 m	2.72 m	x	Mowing
<b>F</b>	Roller HD	Steel	-5..24	2.14 m	2.44m	2.74m	x	Mowing (high cut)

## Undercarriage overview



Bogie Type	A	B	C	D
Overall Width	Single 2.00 m	Single 2.30 m	Tandem 2.30 m	Pendling 2.50 m
Parabolic Spring	-	●	●	●
Dual Air Brakes	●	●	●	●
Dual Hydraulic Brakes	●	●	●	●
Single Hydraulic Brakes	●	●	●	●
Overrun Brakes	●	●	-	-
Lawn Tyres 500/50R17	●	●	●	●
Ridemax 500/50R17 Tyres	●	●	●	●
Marathon 435/50R19 Tyres	●	●	●	-
<b>Available on model:</b>				
S8	●	●	-	-
S10	●	●	●	●
S12	-	●	●	●
S14	-	●	-	●
S16	-	-	●	●
S20	-	-	●	●