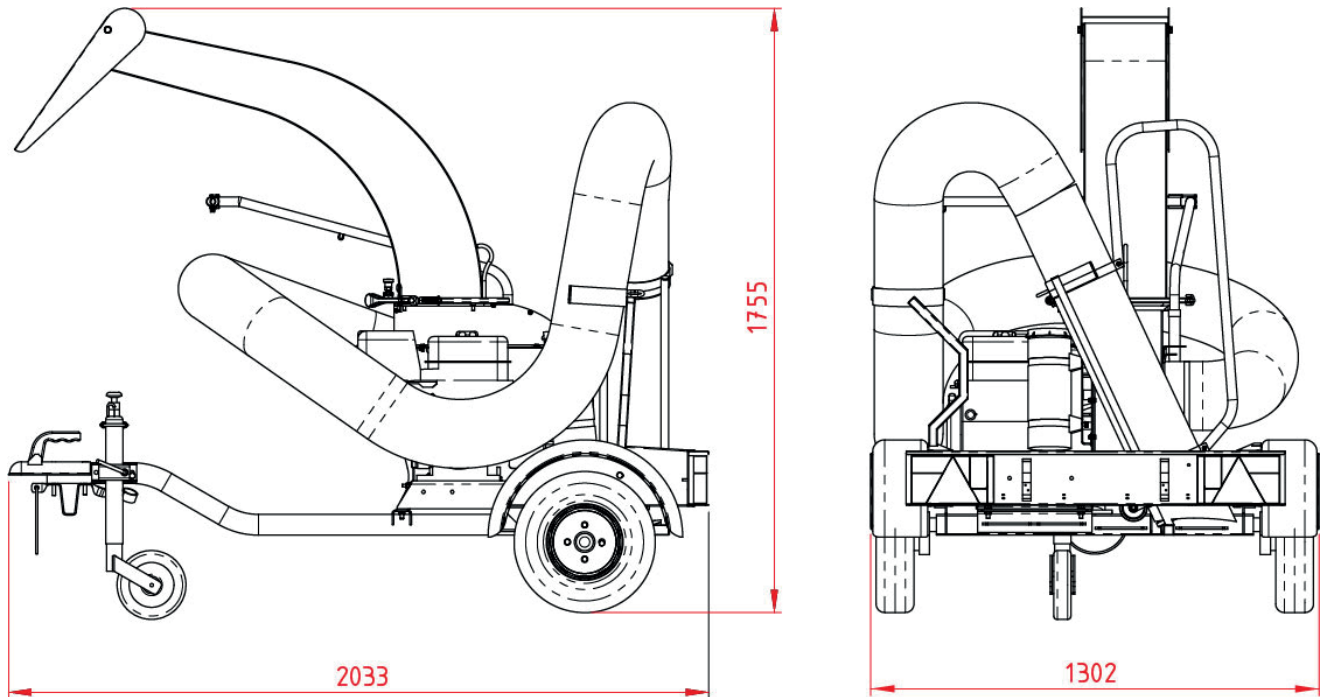


SU40 Aspirateurs



Les mesures sont en mm

Spécifications techniques

| | |
|--------------------------|----------------------------------|
| Diamètre turbine: | Ø 400 mm |
| Nombre de Pales: | 4 |
| Transmission: | Courroie trapézoïdale |
| Poids: | 275 kg |
| Dimensions (LoxLaxHa): | 2,03 x 1,3 x 1,75 m |
| Moteur: | Honda GXV340 (lanceur manuel) |
| Vitesse: | 80 km/h |
| Débit de soufflerie: | 180 m ³ /min. |
| Niveau sonore: | 106 dB(A) |
| Tuyau manuel: | Ø 200 mm, longueur 4 m |
| Pneumatiques : | 4.80 x 4.00-8 |
| Dimensions de transport: | 385 kg LxlxH: 209 x 133 x 176 cm |

Dans le cadre de notre politique d'amélioration continue, nous nous réservons le droit de modifier les spécifications et le design sans préavis. Les illustrations ne montrent pas nécessairement la version standard de la machine.