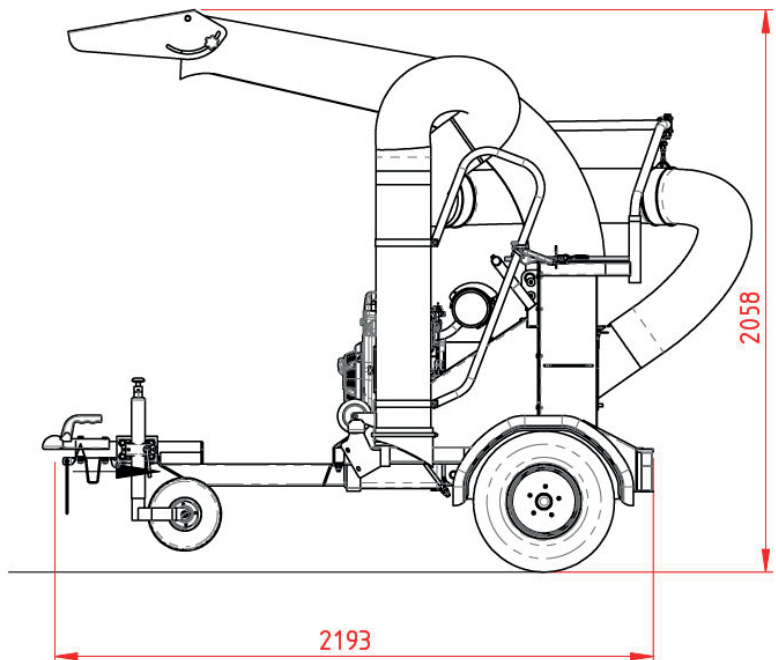
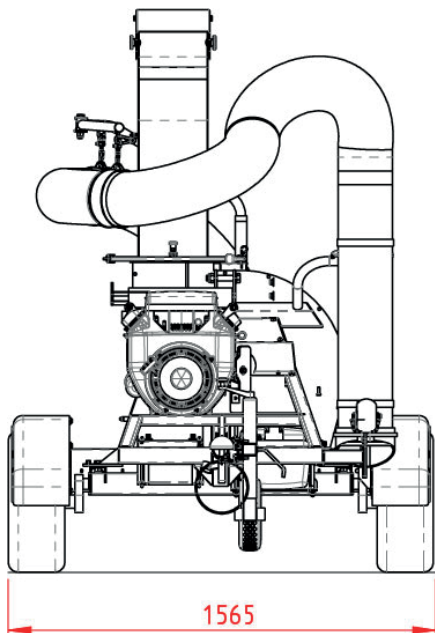


## SU60 Aspirateurs



Les mesures sont en mm

### Spécifications techniques

Diamètre turbine:	Ø 600 mm
Nombre de Pales:	4
Transmission:	Courroie trapézoïdale
Poids:	440 kg
Dimensions (LoxLaxHa):	2,70 x 1,63 x 2,14 m
Moteur:	Honda GX-630 (15,5 kW; démarrage électrique)
Vitesse:	80 km/h
Débit de soufflerie:	240 m <sup>3</sup> /min.
Niveau sonore:	106 dB(A)
Tuyau manuel:	Ø 250 mm, longueur 5 m
Pneumatiques :	20.5x8.0-10
Dimensions de transport:	480 kg LxH: 231 x 156 x 199 cm

Dans le cadre de notre politique d'amélioration continue, nous nous réservons le droit de modifier les spécifications et le design sans préavis. Les illustrations ne montrent pas nécessairement la version standard de la machine.