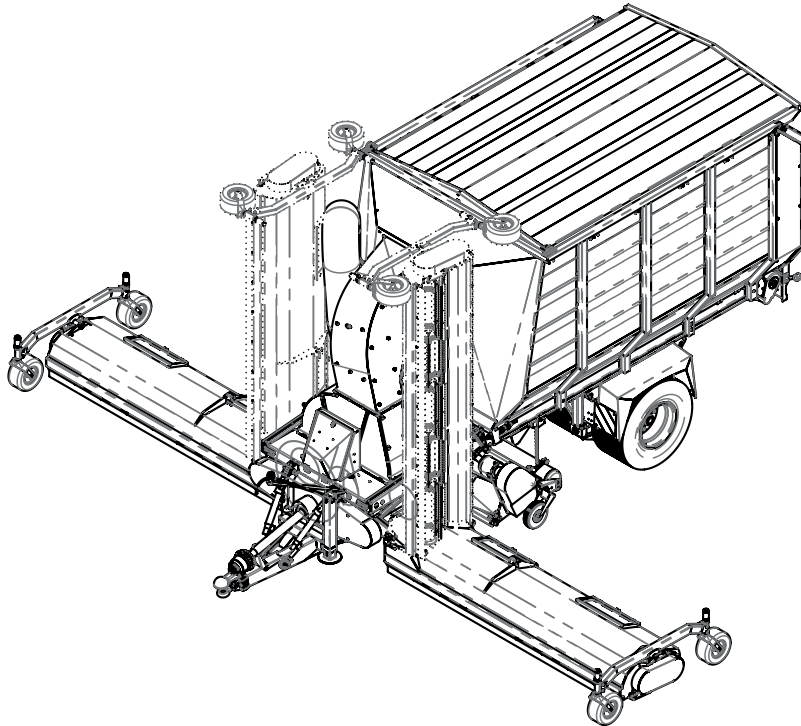


Remorques aspiratrices grande avec ailes S10w - S16w

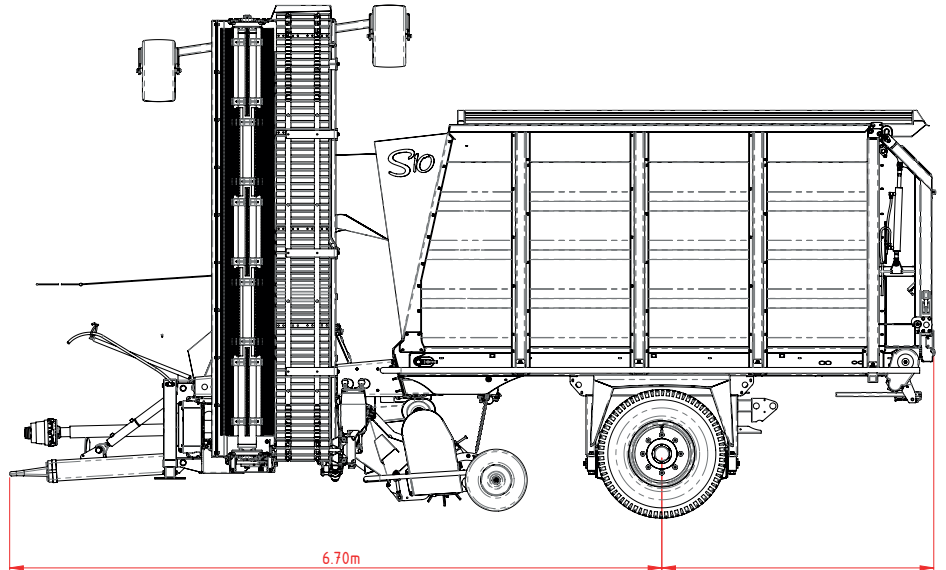
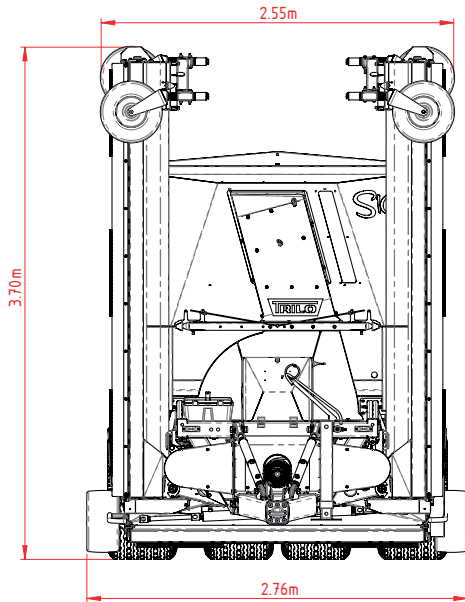


Spécifications techniques

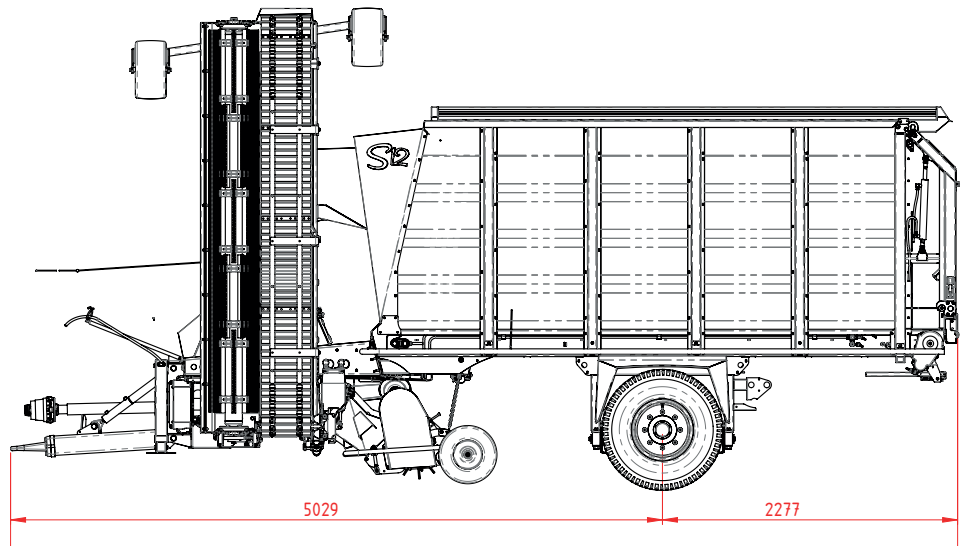
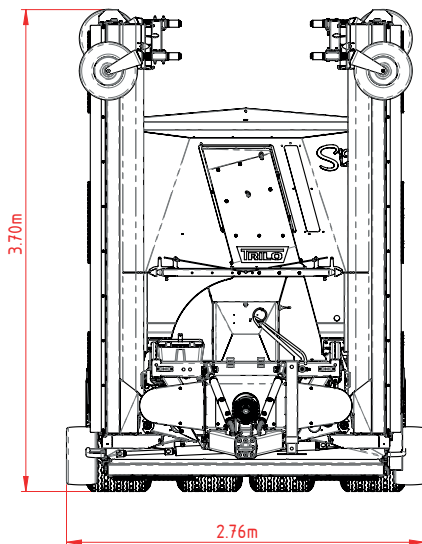
Diamètre turbine:	Ø 960 mm
Nombre de pales:	6
Puissance nécessaire:	90 - 110 cv (66 - 81 KW)
Vitesse prise de force:	540/750/1000 RPM
Transmission:	Prise de force
Capacité hydraulique nécessaire:	180 bar - 40 l/min.
Raccords hydrauliques nécessaires:	2 x Raccord hydraulique double effet
Poids:	Selon la configuration
Dimensions (LoxLaxHa):	Selon la configuration
Débit de soufflerie:	390 m ³ /min.
Niveau sonore:	85 dB(A)
Contenance container:	8 - 10 - 12 - 14 - 16 m ³
Largeur de travail:	6 - 8 m
Pneumatiques :	505/50R17 ou 435

TRILO

Remorques aspiratrices grande avec ailes S10w - S16w



10 m³



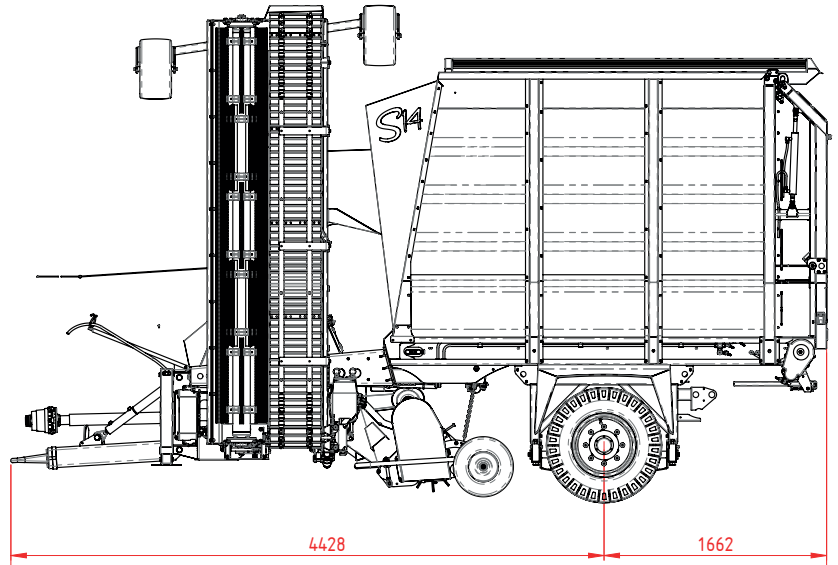
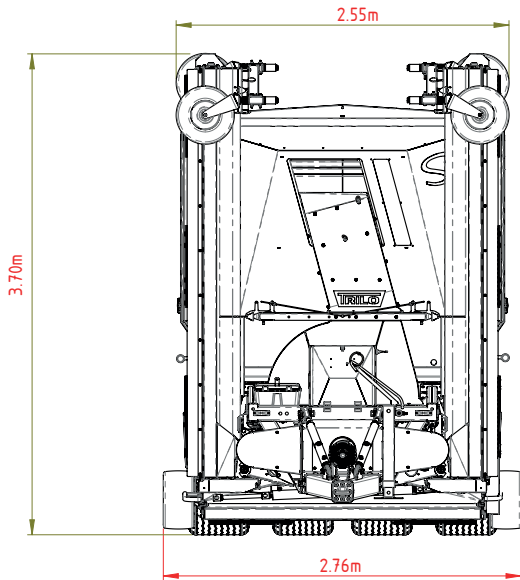
Measures are in mm

12 m³

Dans le cadre de notre politique d'amélioration continue, nous nous réservons le droit de modifier les spécifications et le design sans préavis. Les illustrations ne montrent pas nécessairement la version standard de la machine.

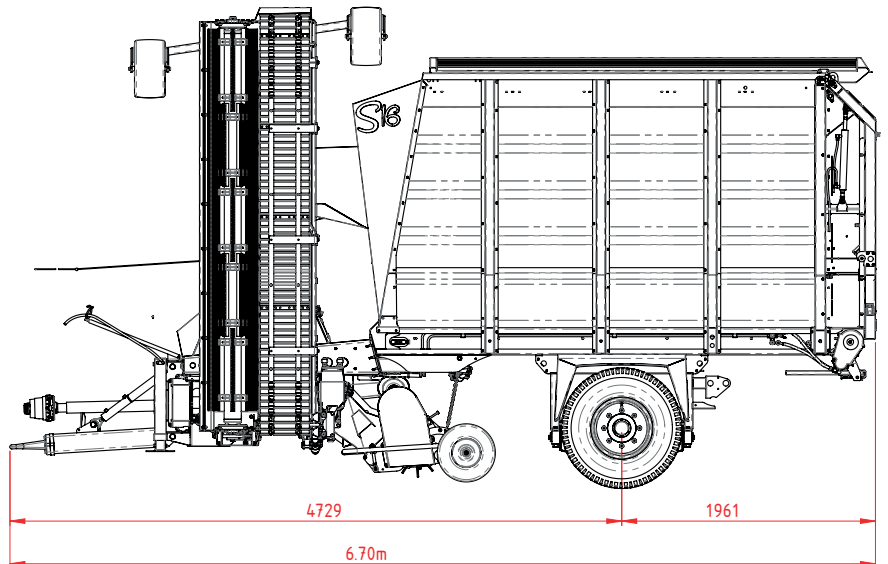
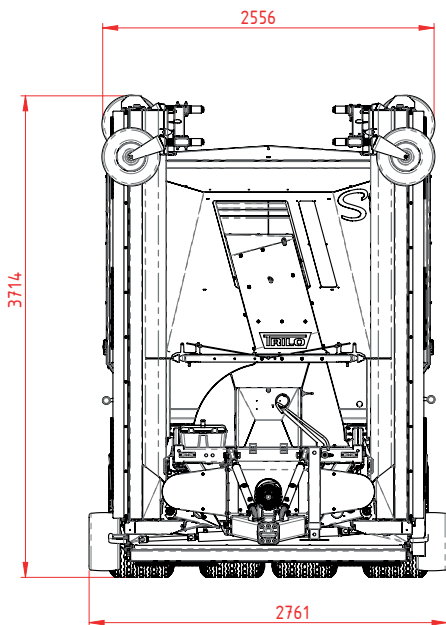


Remorques aspiratrices grande avec ailes S10w - S16w



14 m³

Measures are in mm

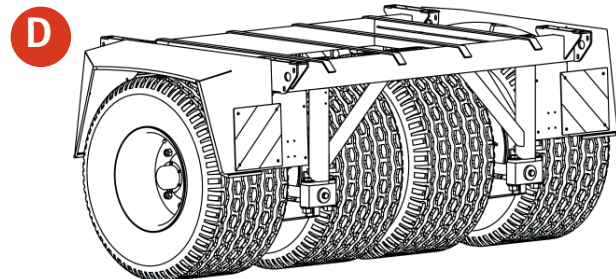
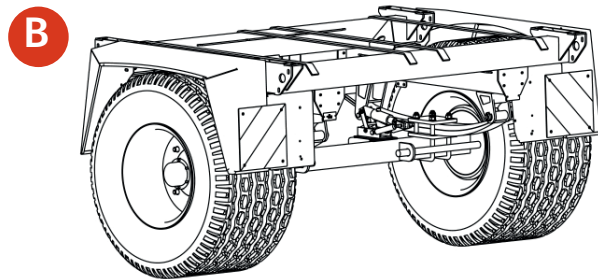
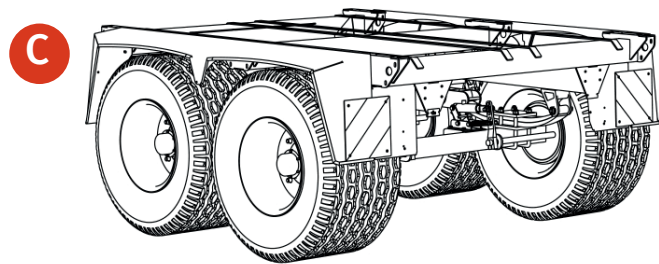
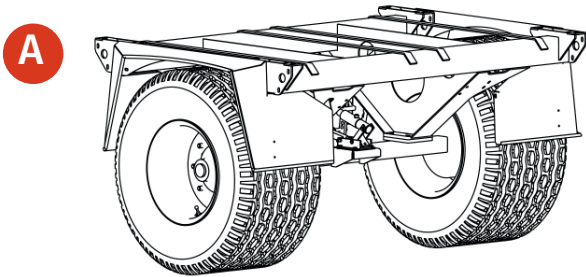


16 m³

Measures are in mm

Dans le cadre de notre politique d'amélioration continue, nous nous réservons le droit de modifier les spécifications et le design sans préavis. Les illustrations ne montrent pas nécessairement la version standard de la machine.

Remorques aspiratrices grande avec ailes S10w - S16w



Bogie Type	A	B	C	D
Overall Width	Single 2.00 m	Single 2.30 m	Tandem 2.30 m	Pendling 2.50 m
Parabolic Spring	-	●	●	●
Dual Air Brakes	●	●	●	●
Dual Hydraulic Brakes	●	●	●	●
Single Hydraulic Brakes	●	●	●	●
Overrun Brakes	●	●	-	-
Lawn Tyres 500/50R17	●	●	●	●
Ridemax 500/50R17 Tyres	●	●	●	●
Marathon 435/50R19 Tyres	●	●	●	-
Available on model:				
S8	●	●	-	-
S10	●	●	●	●
S12	-	●	●	●
S14	-	●	-	●
S16	-	-	●	●
S20	-	-	●	●