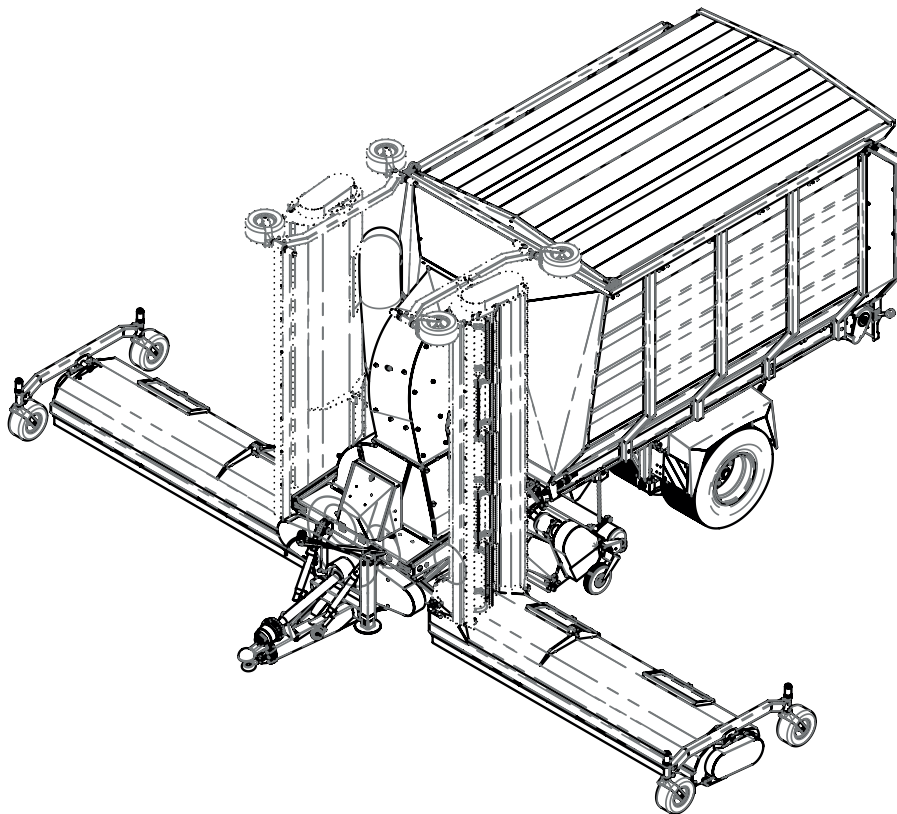


Varredoras a vácuo grandes com asas S10w - S20w



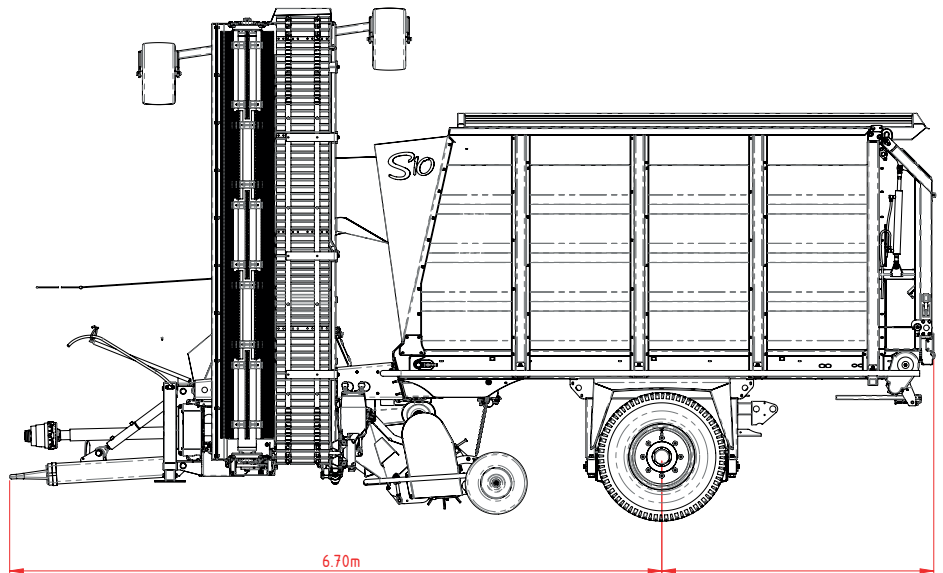
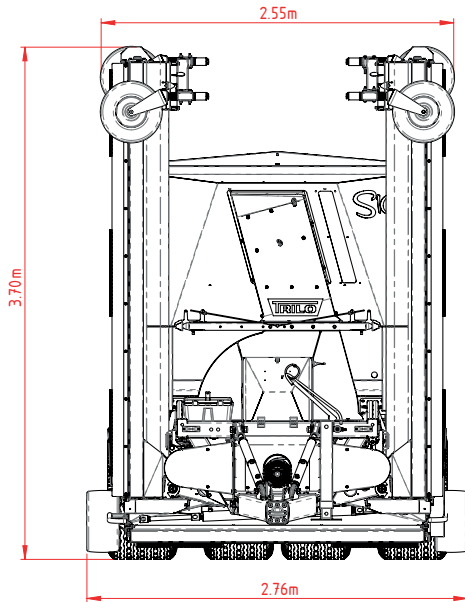
Especificações técnicas

| | |
|-----------------------------------|--------------------------------------|
| Diâmetro do ventilador: | Ø 960mm |
| Número de lâminas do ventilador: | 6 |
| Potência de TDF: | 80 - 100 pk (59 - 74 KW) |
| TDF: | 540/750/1000 RPM |
| Acionamento: | Tomada de força |
| Requisitos do sistema hidráulico: | 180 bar - 40 l/min. |
| Ligações hidráulicas necessárias: | 2x mínimo de dupla ação |
| Peso: | dependendo da configuração |
| Medições (CxLxA): | dependendo da configuração |
| Capacidade de ar: | 390 m ³ /min. |
| Nível de ruído: | 85 dB(A) |
| Capacidade de carregamento: | 8 - 10 - 12 - 14 - 16 m ³ |
| Comprimento funcional: | 6 - 8 m |
| Pneus: | 505/50R17 or 435 |

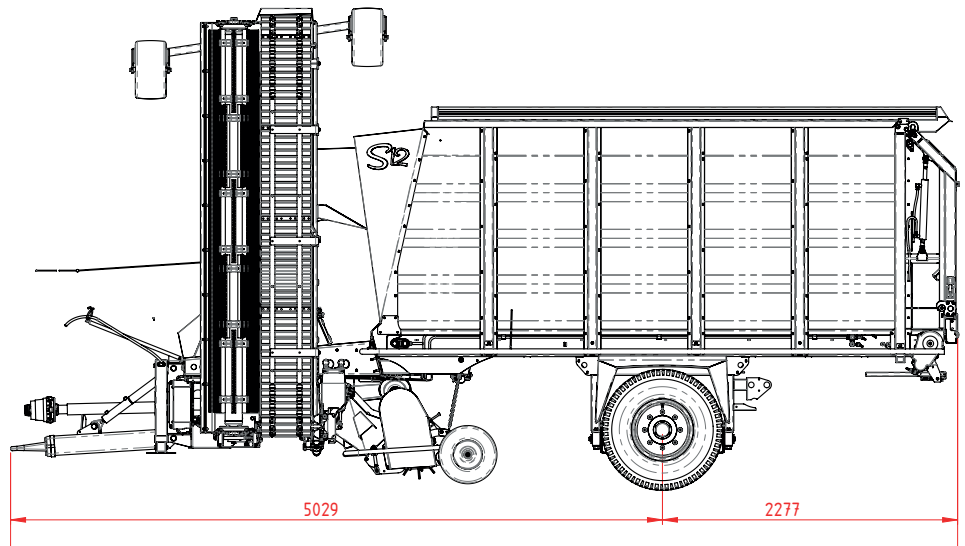
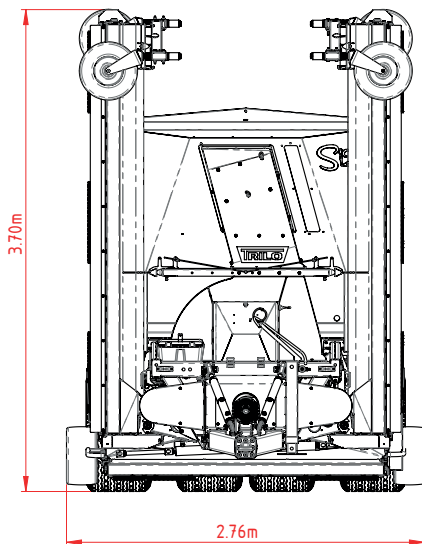
Sob nossa política de melhoria contínua, nos reservamos o direito de alterar as especificações e o design sem aviso prévio. As ilustrações não necessariamente mostram a versão padrão da máquina.

TRILO®

Varredoras a vácuo grandes com asas S10w - S20w



10 m³



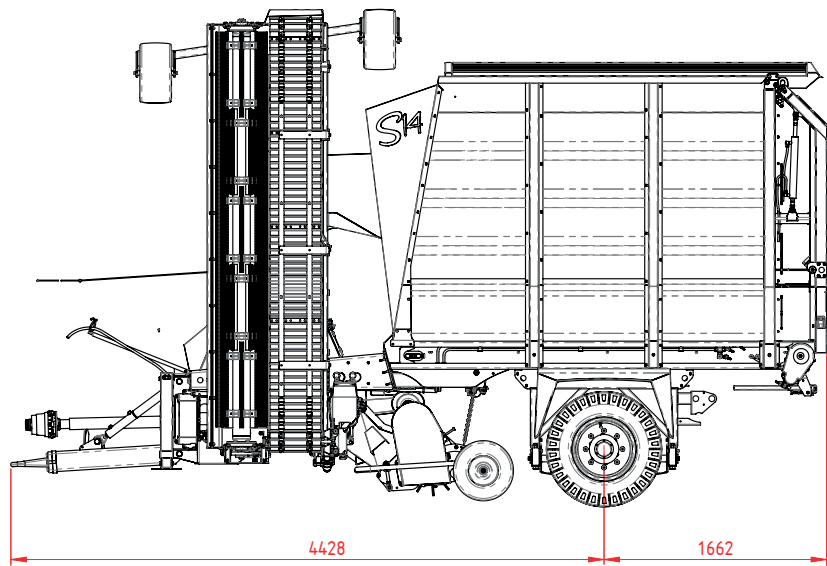
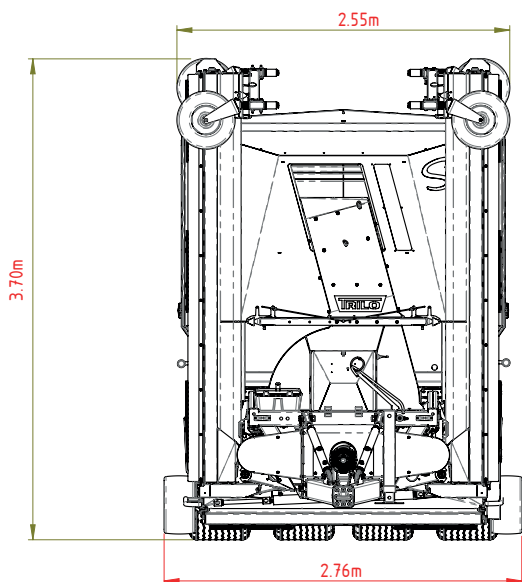
Measures are in mm

12 m³

Sob nossa política de melhoria contínua, nos reservamos o direito de alterar as especificações e o design sem aviso prévio. As ilustrações não necessariamente mostram a versão padrão da máquina.

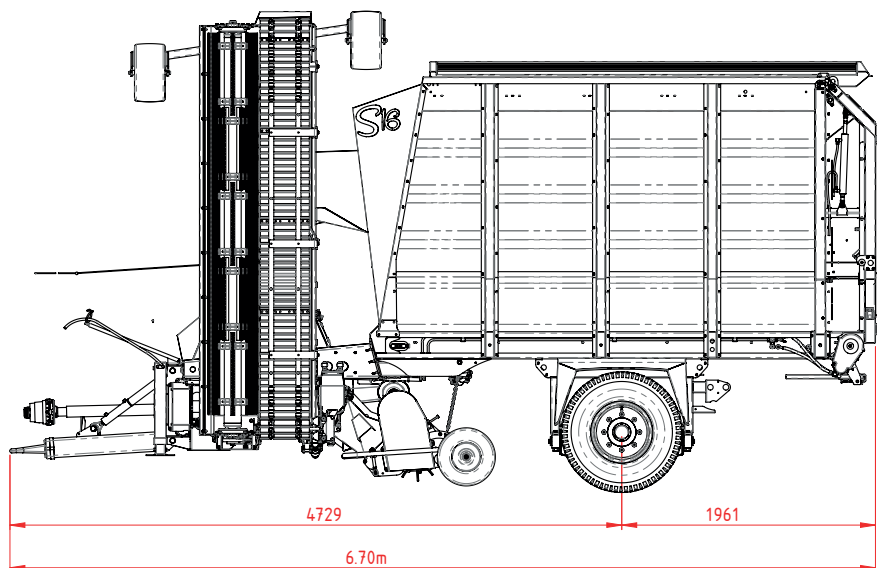
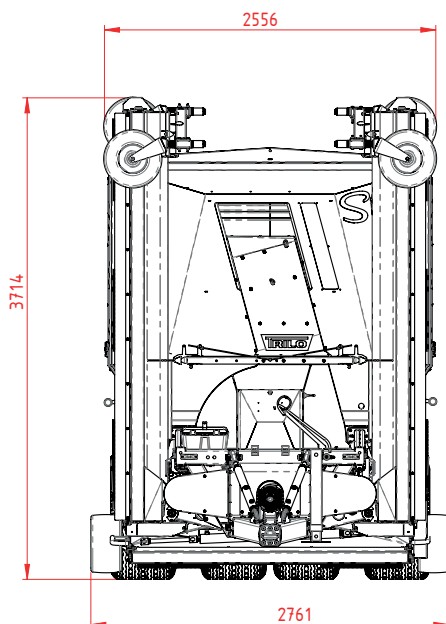


Varredoras a vácuo grandes com asas S10w - S20w



Measures are in mm

14 m³



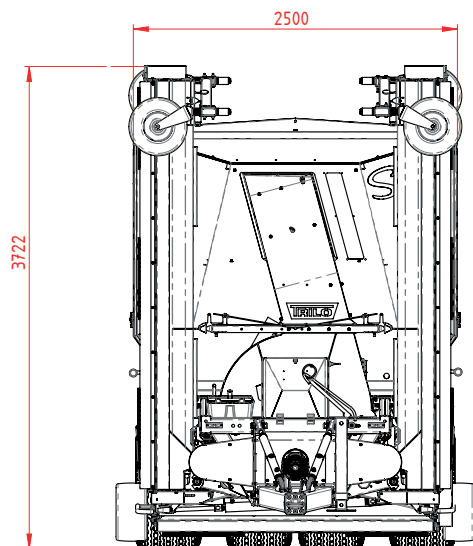
Measures are in mm

16 m³

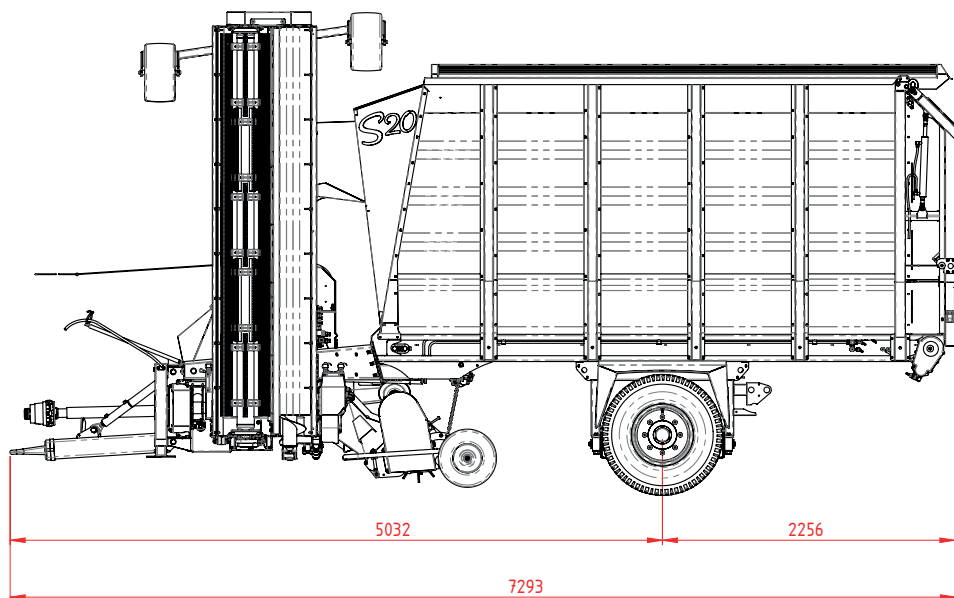
Sob nossa política de melhoria contínua, nos reservamos o direito de alterar as especificações e o design sem aviso prévio. As ilustrações não necessariamente mostram a versão padrão da máquina.

TRILO[®]

Varredoras a vácuo grandes com asas S10w - S20w



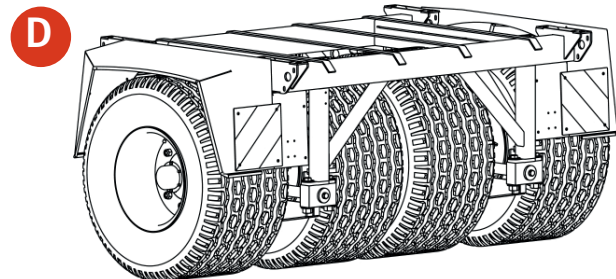
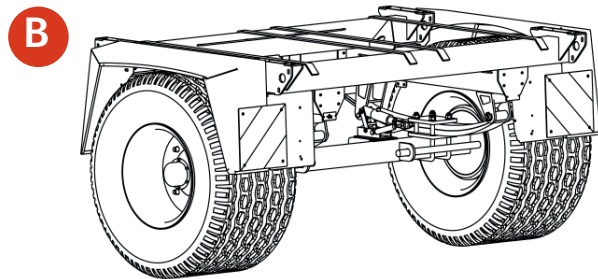
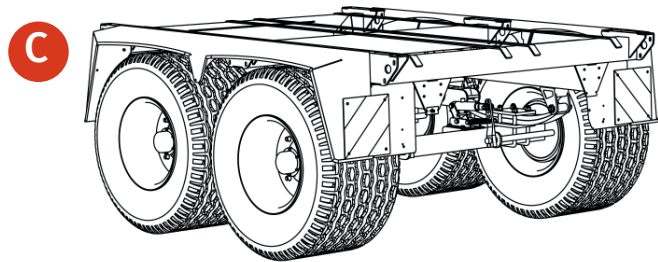
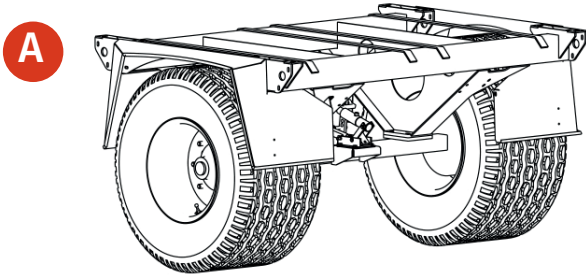
20 m³



Measures are in mm

Sob nossa política de melhoria contínua, nos reservamos o direito de alterar as especificações e o design sem aviso prévio. As ilustrações não necessariamente mostram a versão padrão da máquina.

Chassi S10w - S20w



| Bogie Type | A | B | C | D |
|----------------------------|---------------|---------------|---------------|-----------------|
| Overall Width | Single 2.00 m | Single 2.30 m | Tandem 2.30 m | Pendling 2.50 m |
| Parabolic Spring | - | ● | ● | ● |
| Dual Air Brakes | ● | ● | ● | ● |
| Dual Hydraulic Brakes | ● | ● | ● | ● |
| Single Hydraulic Brakes | ● | ● | ● | ● |
| Overrun Brakes | ● | ● | - | - |
| Lawn Tyres 500/50R17 | ● | ● | ● | ● |
| Ridemax 500/50R17 Tyres | ● | ● | ● | ● |
| Marathon 435/50R19 Tyres | ● | ● | ● | - |
| Available on model: | | | | |
| S8 | ● | ● | - | - |
| S10 | ● | ● | ● | ● |
| S12 | - | ● | ● | ● |
| S14 | - | ● | - | ● |
| S16 | - | - | ● | ● |
| S20 | - | - | ● | ● |