

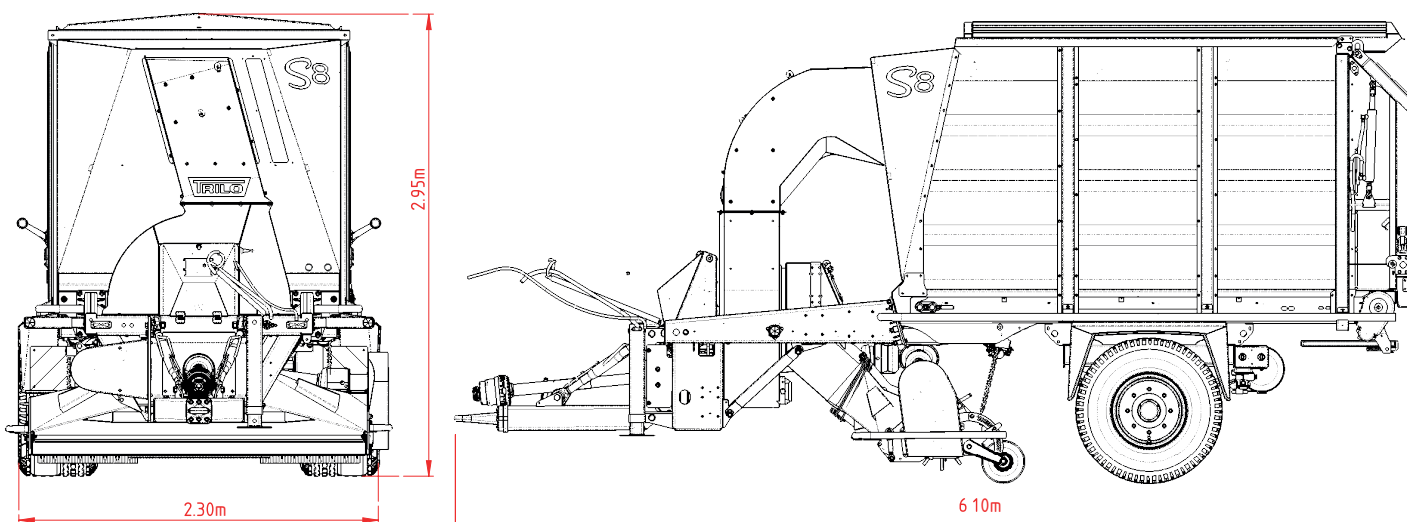


Grandes remorque aspiratrice balayer et collecter (S8 - S20)

Spécifications techniques

Diamètre turbine:	Ø 960 mm
Nombre de pales:	6
Prise de force avec flexible d'aspiration :	65 - 100 cv (49 - 75 kW)
Balayer et collecter la puissance de la prise de force :	75 - 110 cv (51 - 81 kW)
Tondre et collecter la puissance de la prise de force :	90 - 130 cv (66 - 130 kW)
Vitesse prise de force:	540/750/1000 RPM
Capacité hydraulique nécessaire:	180 bar - 40 l/min.
Raccords hydrauliques nécessaires:	2 x Raccord hydraulique double effet
Poids:	Selon la configuration
Débit de soufflerie:	390 m ³ /min.
Niveau sonore:	85 dB(A)
Contenance container:	8 - 10 - 12 - 14 - 16 - 20 m ³
Tuyau d'aspiration (manuel):	Ø 250 mm, longueur 5 + 1 mètre
Tuyau d'aspiration (bras hydr.):	Ø 350 mm, longueur 4 mètre
Largeur de travail:	180 - 210 - 240 - 300 m
Pneumatiques:	505/50R17 ou 435

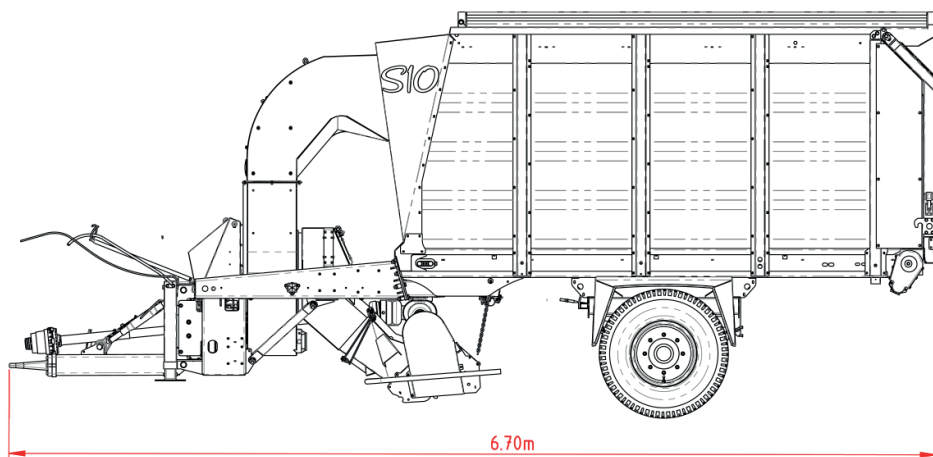
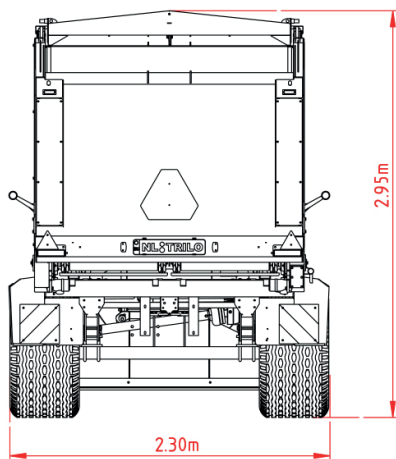
8 m³



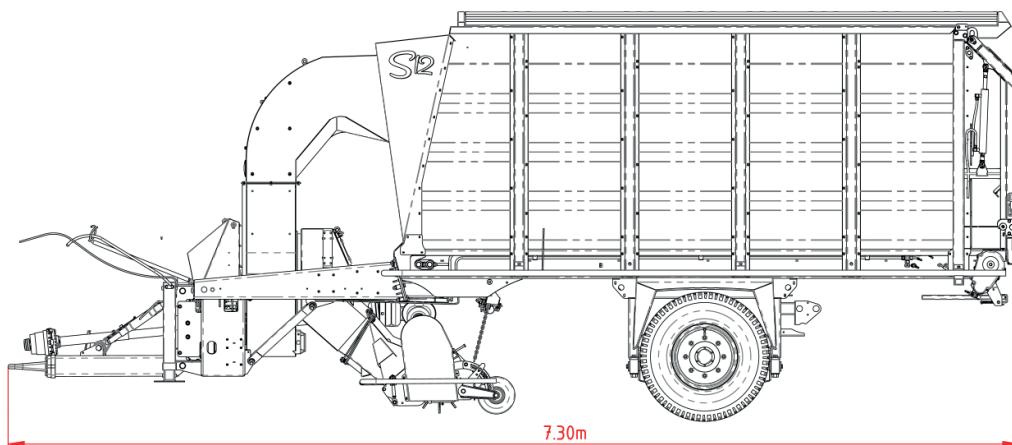
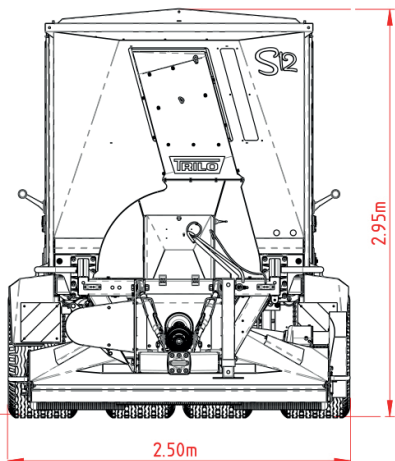
Dans le cadre de notre politique d'amélioration continue, nous nous réservons le droit de modifier les spécifications et le design sans préavis. Les illustrations ne montrent pas nécessairement la version standard de la machine.

TRILO®

10 m³



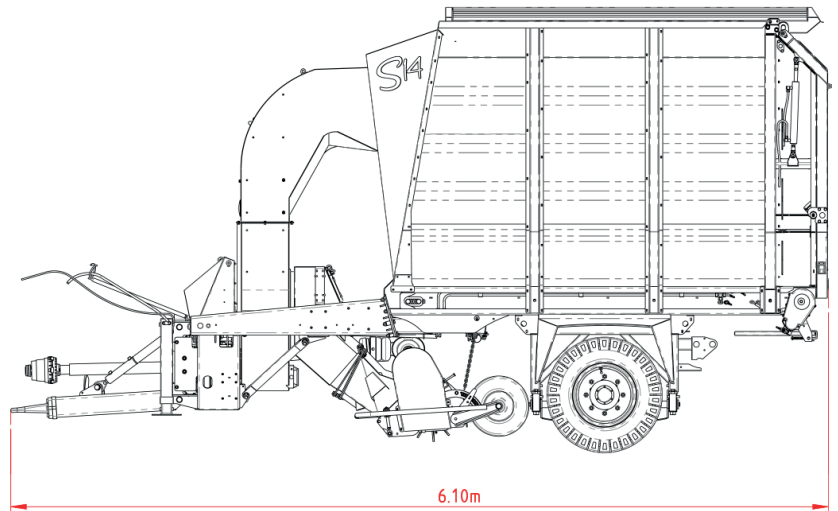
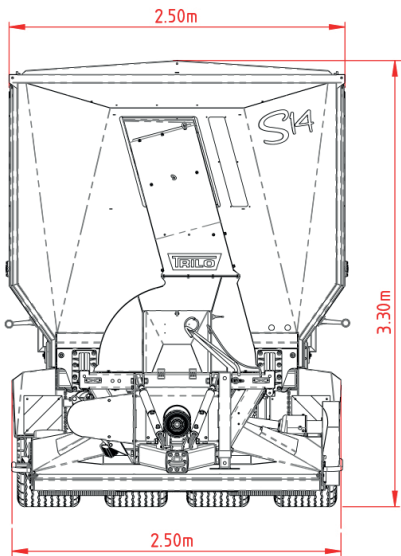
12 m³



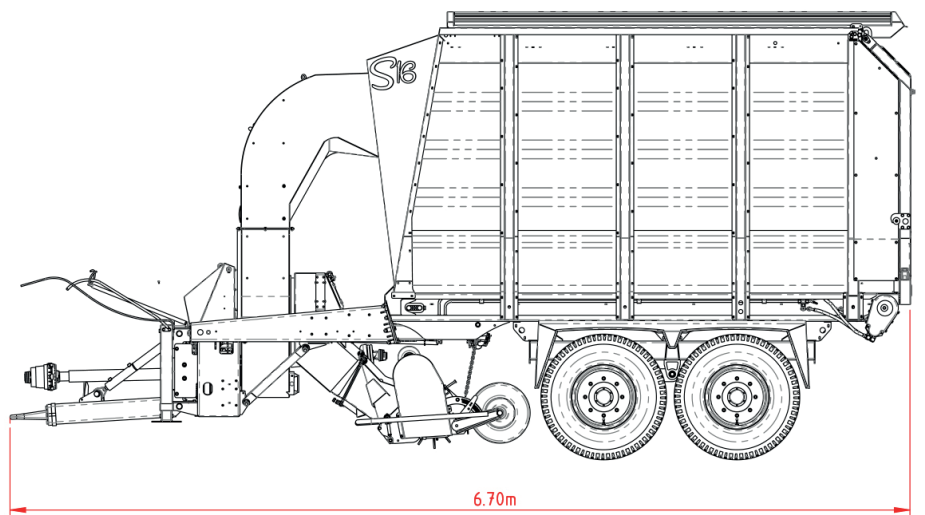
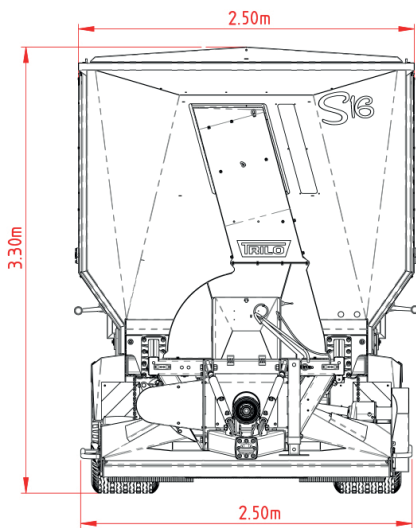
Dans le cadre de notre politique d'amélioration continue, nous nous réservons le droit de modifier les spécifications et le design sans préavis. Les illustrations ne montrent pas nécessairement la version standard de la machine.



14 m³



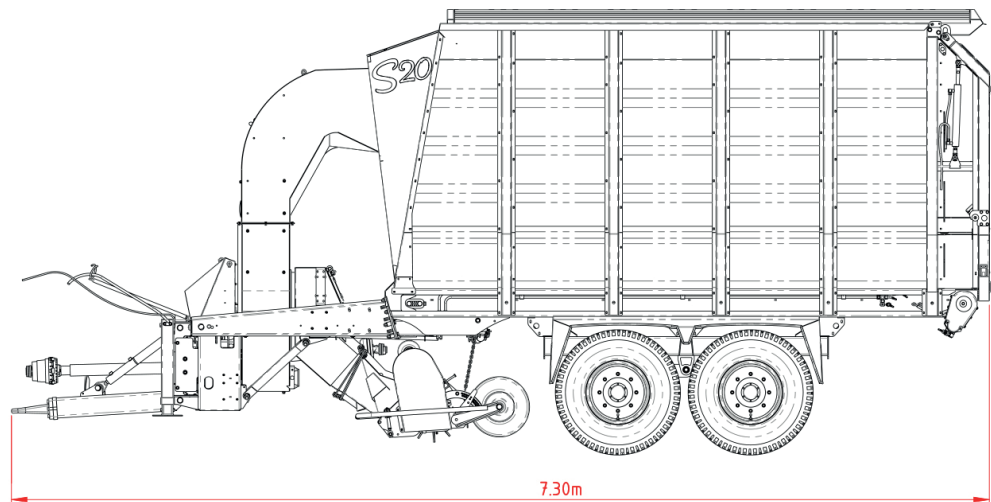
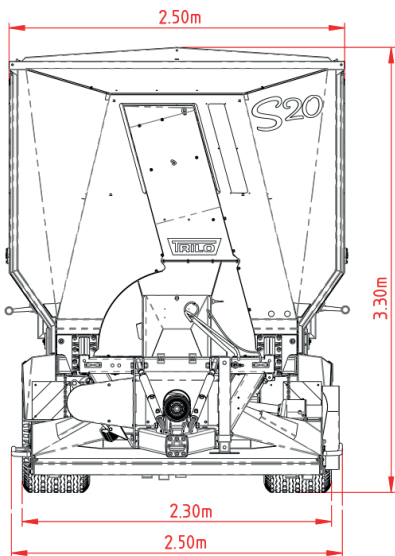
16 m³



Dans le cadre de notre politique d'amélioration continue, nous nous réservons le droit de modifier les spécifications et le design sans préavis. Les illustrations ne montrent pas nécessairement la version standard de la machine.

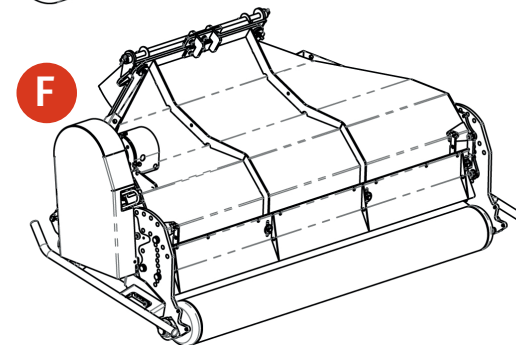
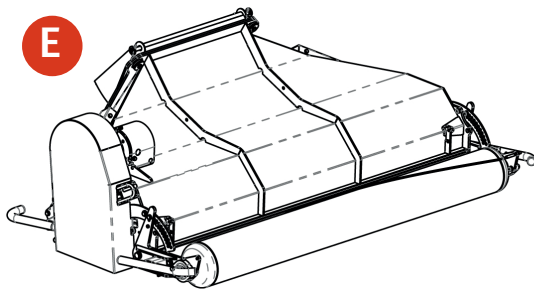
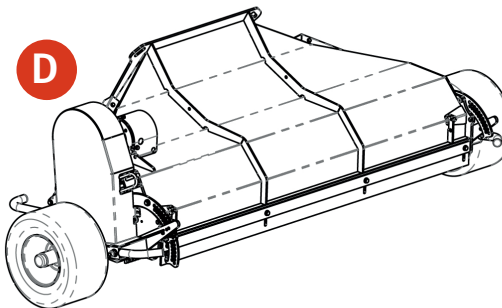
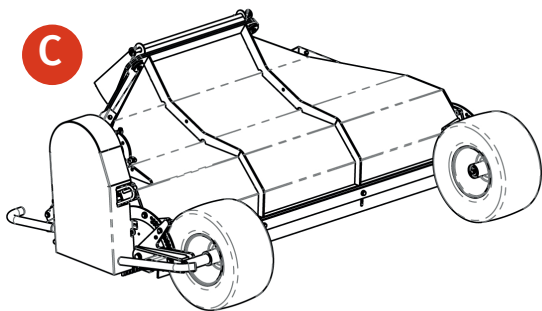
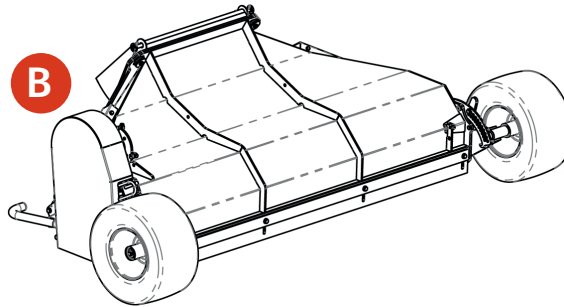
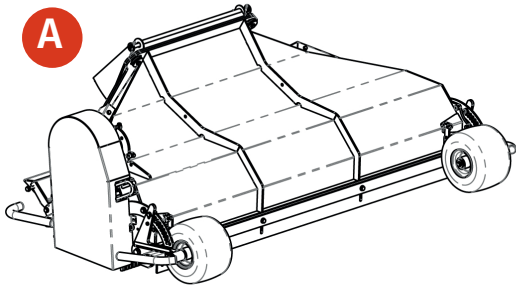


20 m³



Dans le cadre de notre politique d'amélioration continue, nous nous réservons le droit de modifier les spécifications et le design sans préavis. Les illustrations ne montrent pas nécessairement la version standard de la machine.

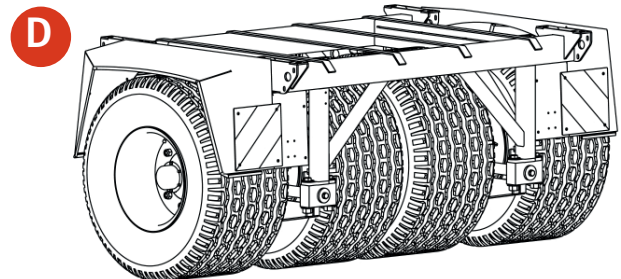
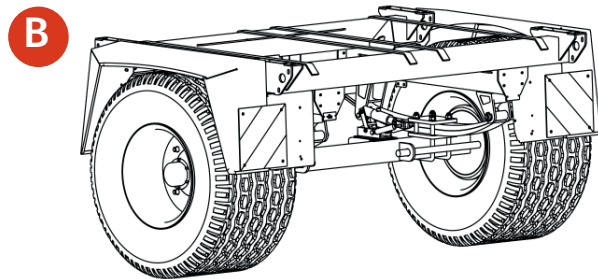
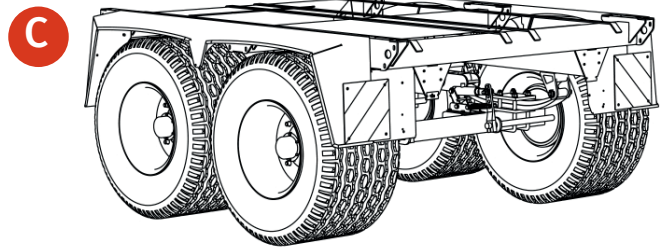
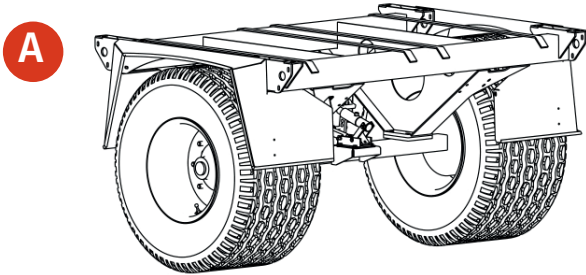
Vue d'ensemble Buse d'aspiration



Type	Roller/Tyre	Roller/Tyre Type	Height range	Working width - Overall width				Field of application
				1.80 m	2.10 m	2.40 m	3.00 m	
A	11 x 7.00 (Default)	Air or Foam Filled Tyre	-5..13 cm	2.12 m	2.42 m	2.72 m	3.32 m	General, Road use, Offroad, Compact
B	18 x 9.50 (Slick)	Air or Foam Filled Tyre	-5..15 cm	2.46 m	2.76 m	3.06 m	3.66 m	Turf Production Wide Area Collector
C	18 x 9.50 (Slick)	Air or Foam Filled Tyre	-5..15 cm	2.12 m	2.42 m	2.72 m	3.32 m	Turf Production Wide Area Collector
D	16 x 9.50	Air or Foam Filled Tyre	-5..10 cm	2.70 m	3.00 m	3.30 m	3.90 m	Golf course
E	Roller (Default)	Steel	-5..15 cm	2.12 m	2.42 m	2.72 m	x	Mowing
F	Roller HD	Steel	-5..24	2.14 m	2.44m	2.74m	x	Mowing (high cut)

Dans le cadre de notre politique d'amélioration continue, nous nous réservons le droit de modifier les spécifications et le design sans préavis. Les illustrations ne montrent pas nécessairement la version standard de la machine.

Châssis



Bogie Type	A	B	C	D
Overall Width	Single 2.00 m	Single 2.30 m	Tandem 2.30 m	Pendling 2.50 m
Parabolic Spring	-	●	●	●
Dual Air Brakes	●	●	●	●
Dual Hydraulic Brakes	●	●	●	●
Single Hydraulic Brakes	●	●	●	●
Overrun Brakes	●	●	-	-
Lawn Tyres 500/50R17	●	●	●	●
Ridemax 500/50R17 Tyres	●	●	●	●
Marathon 435/50R19 Tyres	●	●	●	-
Available on model:				
S8	●	●	-	-
S10	●	●	●	●
S12	-	●	●	●
S14	-	●	-	●
S16	-	-	●	●
S20	-	-	●	●