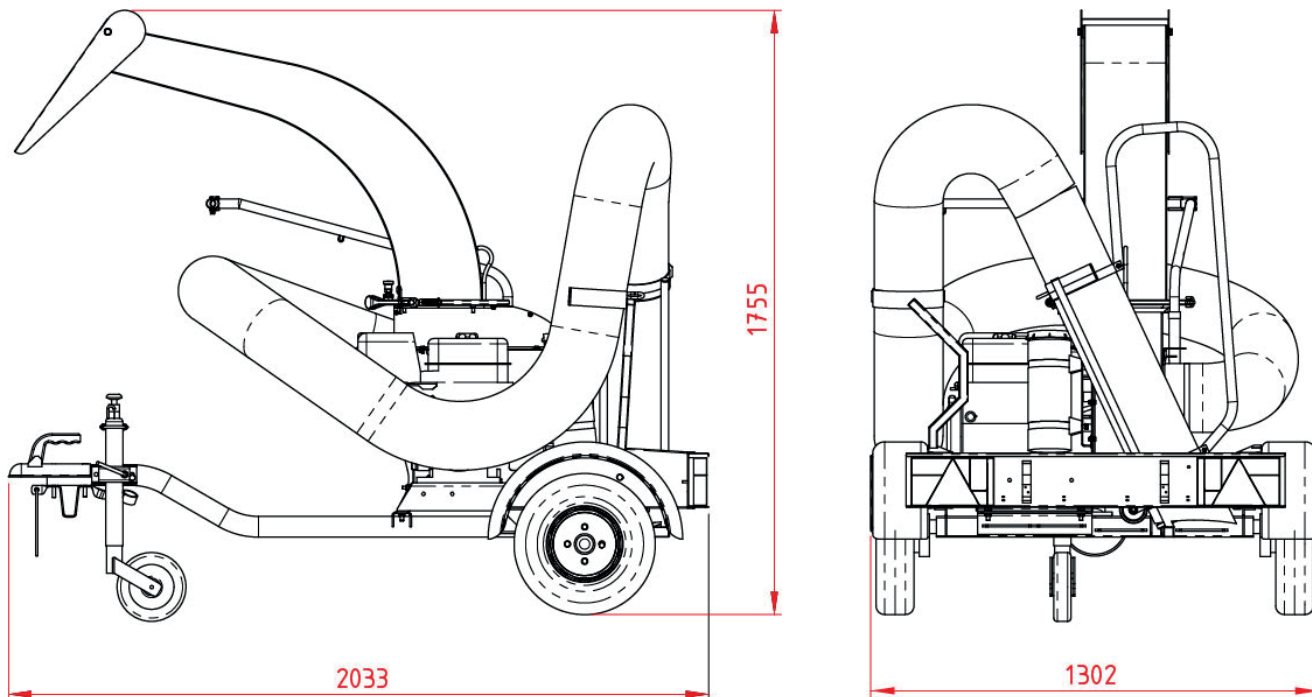


SU40 Aspiradores compactos



Especificações técnicas

Diâmetro do ventilador:	Ø 400 mm
Número de lâminas do ventilador:	4
Acionamento:	correia trapezoidal
Peso:	275 kg
Medições (CxLxA):	2,03 x 1,3 x 1,75 m
Motor:	Honda GXV340 (recuo)
Carroçaria:	80 km/h
Capacidade de ar:	180 m ³ /min.
Nível de ruído:	106 dB(A)
mangueira de desvio:	Ø 200 mm com raio de 5 metros
Pneus:	4.80 x 4.00-8

Sob nossa política de melhoria contínua, nos reservamos o direito de alterar as especificações e o design sem aviso prévio. As ilustrações não necessariamente mostram a versão padrão da máquina.