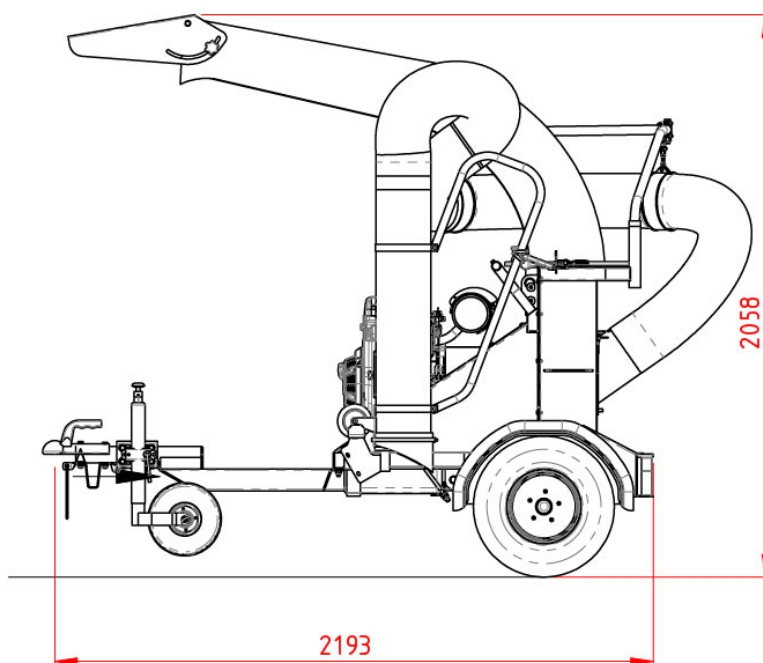
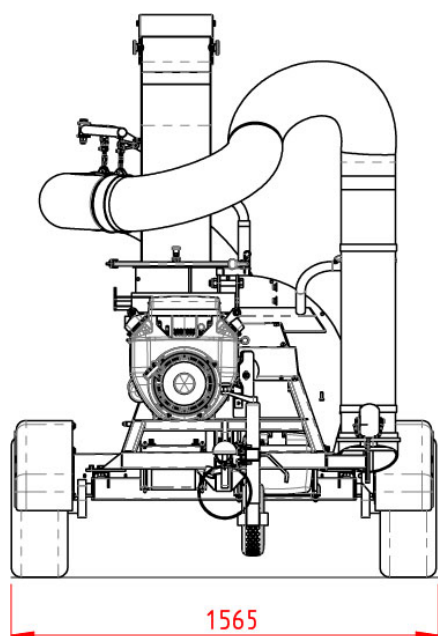


## SU60 Aspiradores compactos



### Especificações técnicas

Diâmetro do ventilador:	Ø 600 mm
Número de lâminas do ventilador:	4
Acionamento:	correia trapezoidal
Peso:	440 kg
Medições (CxLxA):	2,70 x 1,63 x 2,14 m
Motor:	Honda GX-630 (15,5 kW; arranque elétrico)
Velocidade de condução:	80 km/h
Capacidade de ar:	240 m <sup>3</sup> /min.
Nível de ruído:	106 dB(A)
mangueira de desvio:	Ø 250 mm mm com raio de 5 metros
Pneus	20.5 x 8.0-10

Sob nossa política de melhoria contínua, nos reservamos o direito de alterar as especificações e o design sem aviso prévio. As ilustrações não necessariamente mostram a versão padrão da máquina.