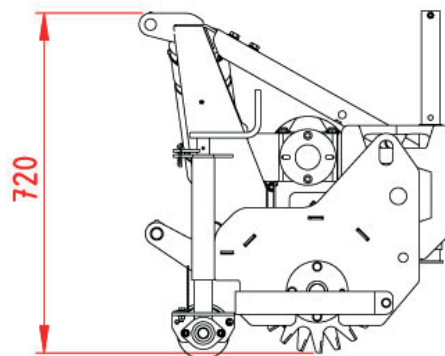
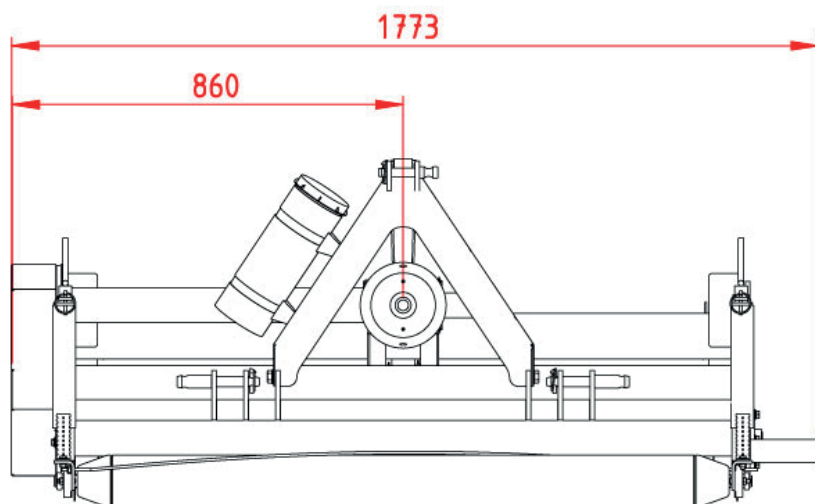


VCU150 Escarificadores



Especificações técnicas

hp Requerido:	> 22 hp (16 kW)
TDF:	540 RPM
Acionamento:	Tomada de força
Engate de três pontos:	Cat. I
Peso:	255 kg
Medições (CxLxA):	1,70 x 0,80 x 0,90 m
Comprimento funcional:	1,50 m
Número de lâminas:	56 / 47 / 29
Diâmetro das lâminas:	Ø 270 mm
Espessura das lâminas:	Ponta de tungstênio 3 mm ou Aço resistente ao desgaste 3 mm
Espaçamento entre lâminas:	30 mm
Diâmetro do rolo da frente:	Ø 120 mm
Peso de conjunto:	2 x 22 kg
Profundidade operacional:	Max. 40 mm

Sob nossa política de melhoria contínua, nos reservamos o direito de alterar as especificações e o design sem aviso prévio. As ilustrações não necessariamente mostram a versão padrão da máquina.