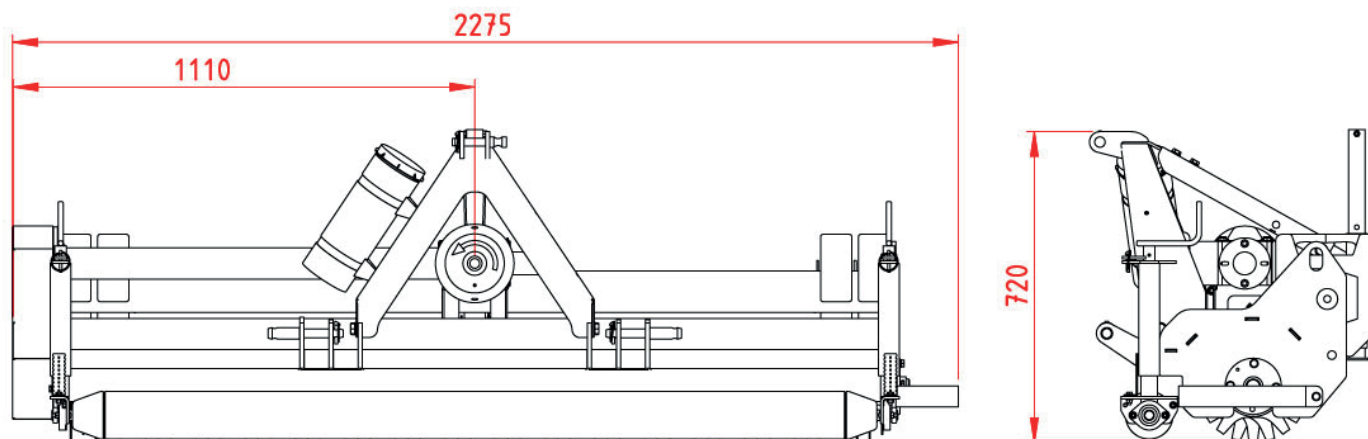


## VCU200 Scarificateurs



Les mesures sont en mm

### Spécifications techniques

Puissance nécessaire:	> 30 cv (22 kW)
Vitesse prise de force:	540 RPM
Transmission:	Prise de force
Attelage 3 points:	Cat. I
Poids:	265 kg
Dimensions (LoxLaxHa):	2,20 x 0,80 x 0,90 m
Largeur de travail:	2,00 m
Nombre de lames:	73 / 66 / 40
Diamètre des lames:	Ø 270 mm
Épaisseur des lames:	3 mm Tungsten Tips ou 3 mm acier au manganèse
Espacement des lames:	30 mm
Rouleau frontal:	Ø 120 mm
Jeu de contrepoids:	4 x 22 kg
Profondeur de travail:	Max. 40 mm
Dimensions de transport:	405 kg LxlxH: 225 x 76 x 88 cm (Dans le support en acier)

Dans le cadre de notre politique d'amélioration continue, nous nous réservons le droit de modifier les spécifications et le design sans préavis. Les illustrations ne montrent pas nécessairement la version standard de la machine.



## VCU200 Scarificateurs

