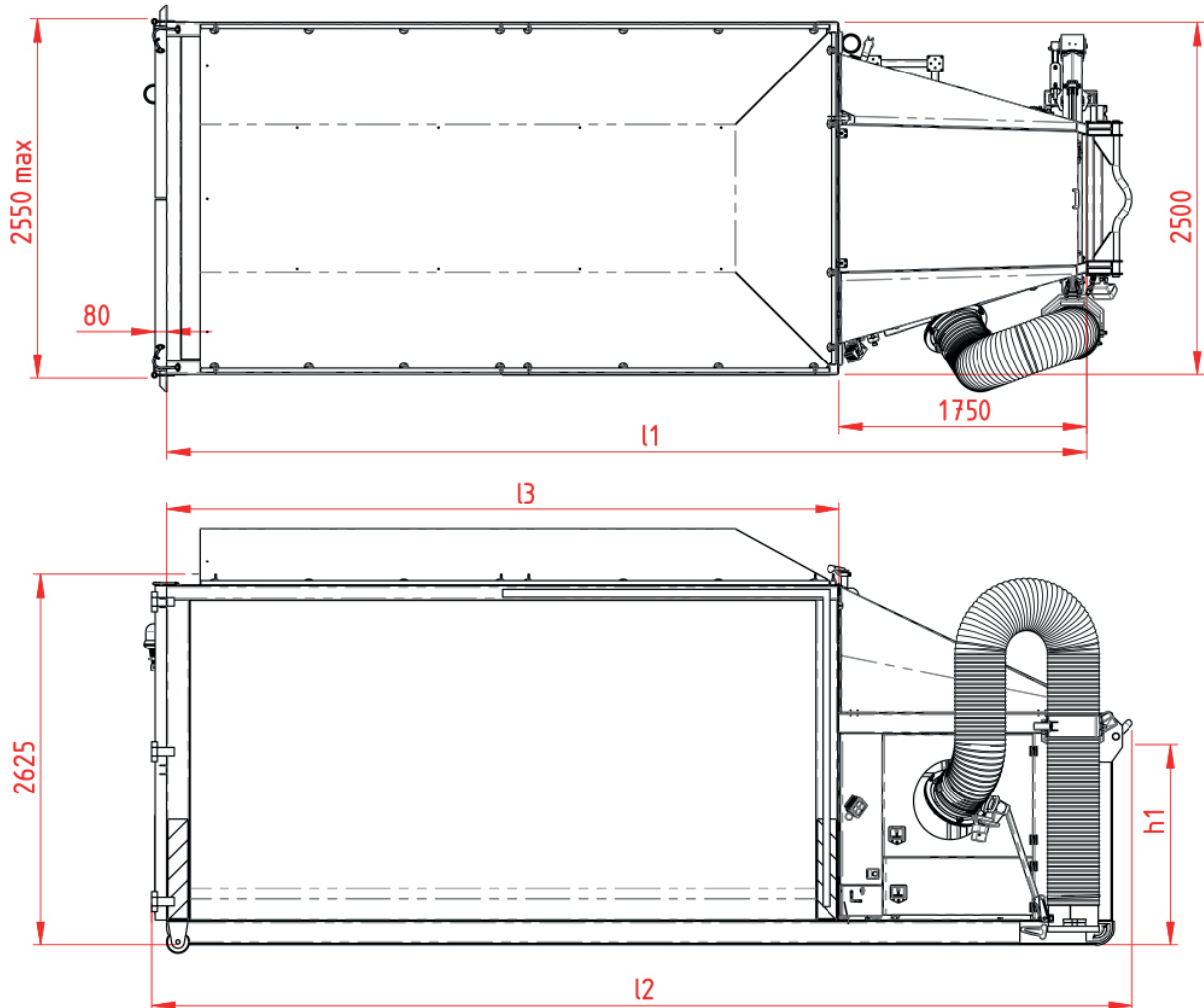


T25 Haaklift zuigcontainers



Technische specificaties

Diameter turbine/waaierblad:	Ø 960 mm
Aantal bladen waaierblad:	6
Gewicht:	4800 kg
Afmeting (LxBxH):	6,68 x 2,51 x 2,55 m
Motor:	4-Cilinder Dieselmotor
Luchtcapaciteit (m ³ /min.)	385 m ³ /min.
Geluidsvermogen:	Max. 102 dB(A) ISO 3744
Inhoud laadbak:	25 m ³ (Ook verkrijgbaar met een laadvermogen van: 15, 19 en 22 m ³)
Zuigslang:	Ø 350 mm, lengte 4 m

In het kader van ons beleid van voortdurende verbetering behouden wij ons het recht voor om specificaties en ontwerpen zonder voorafgaande kennisgeving te wijzigen. De illustraties zijn niet per se de standaardversie van de machine.

T25 Haaklift zuigcontainers

