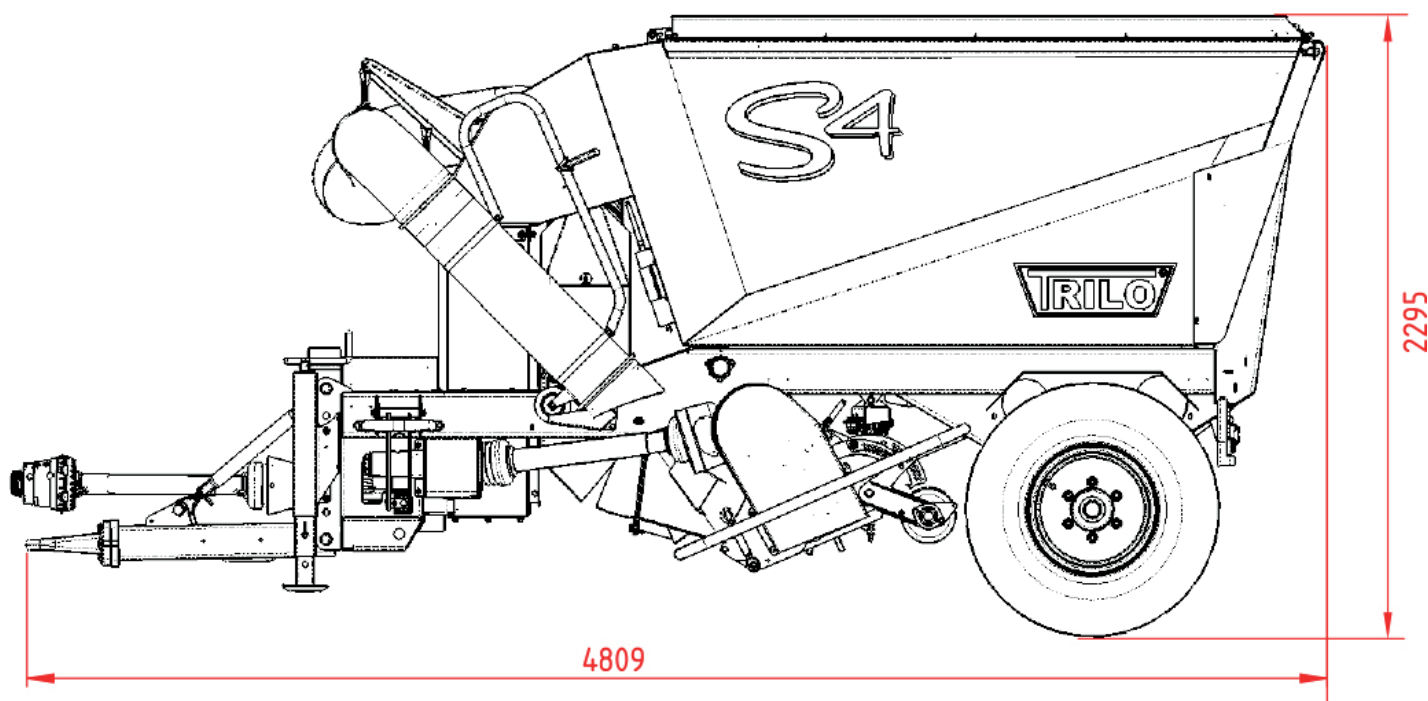


TRILO[®]

S4 mid-size Aspiradores a vácuo



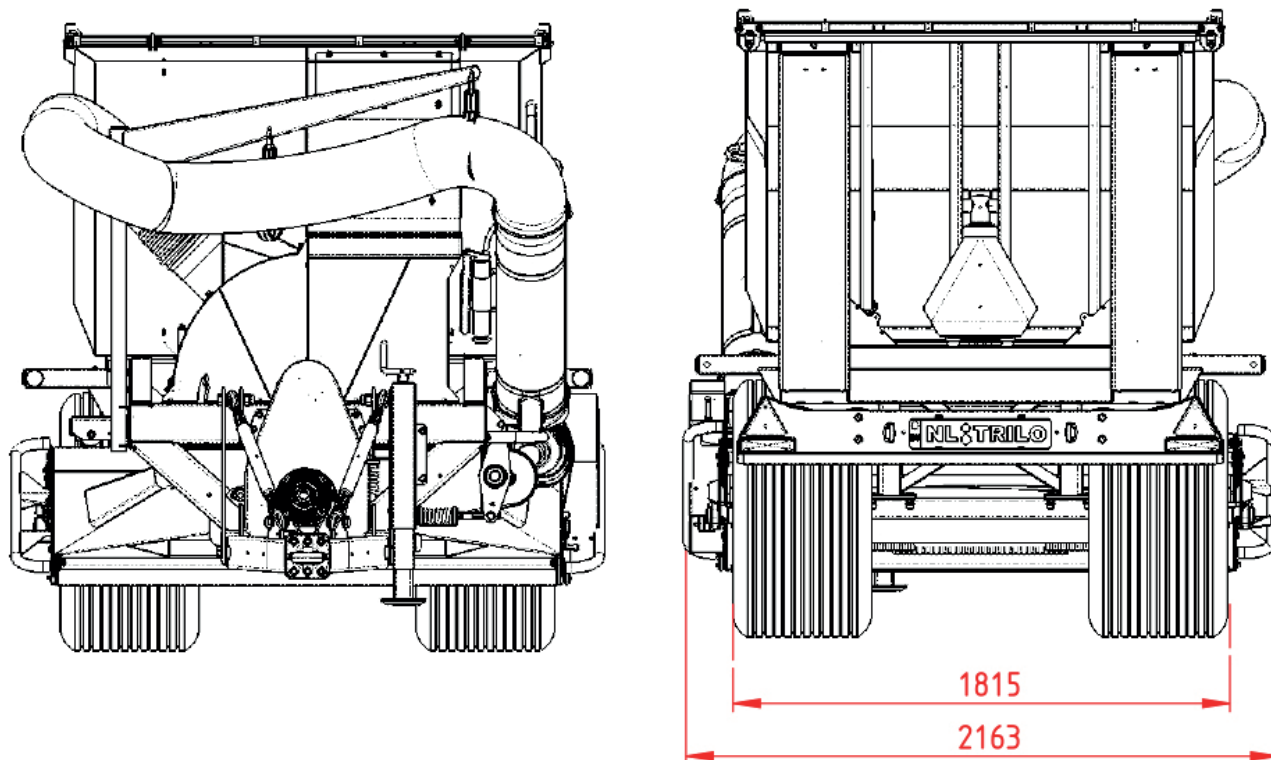
Especificações técnicas

Diâmetro do ventilador:	Ø 850 mm
Número de lâminas do ventilador:	4
Potência de TDF:	50 - 90 hp (37 - 66 kW)
TDF:	540 RPM
Acionamento:	Tomada de força
Requisitos do sistema hidráulico:	180 bar - 40 l/min.
Ligações hidráulicas necessárias:	1 x ação dupla
Medições (CxLxA):	4,75 x 2,05 / 2,35 x 2,23 m
Capacidade de ar:	315 m ³ /min.
Nível de ruído:	84 dB(A)
Capacidade de carregamento:	4 m ³
mangueira de desvio:	Ø 250 mm, 5 + 1 m de raio
Comprimento funcional:	1,80 / 2,10 / 2,40 m
Pneus:	500/50R17

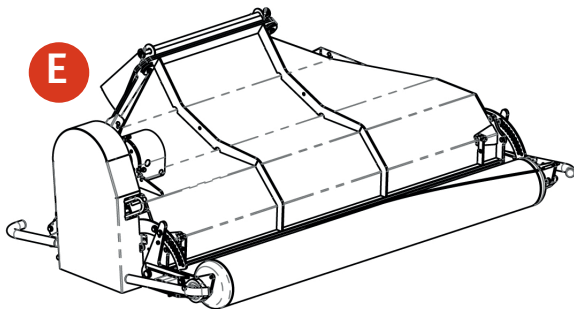
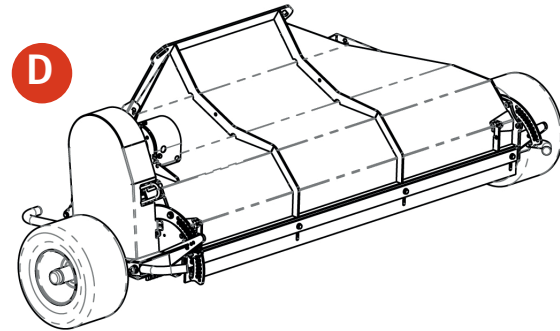
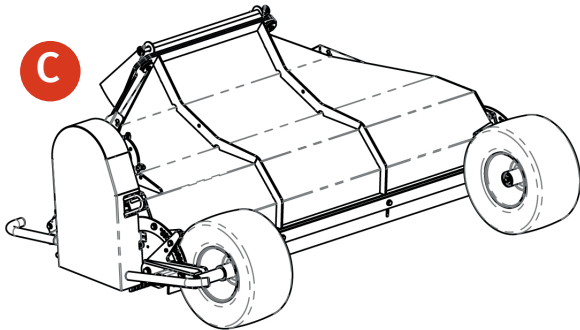
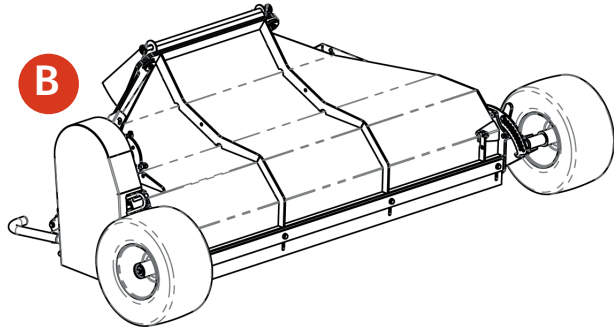
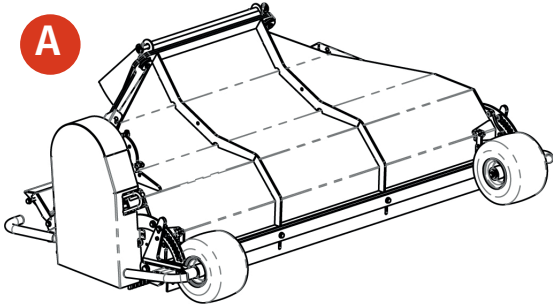
Sob nossa política de melhoria contínua, nos reservamos o direito de alterar as especificações e o design sem aviso prévio. As ilustrações não necessariamente mostram a versão padrão da máquina.

TRILO

S4 mid-size Aspiradores a vácuuo



Sob nossa política de melhoria contínua, nos reservamos o direito de alterar as especificações e o design sem aviso prévio. As ilustrações não necessariamente mostram a versão padrão da máquina.



Type	Roller/Tyre	Tyre Type	Height range	Working width - Overall width				Field of application
				1.80 m	2.10 m	2.40 m	3.00 m	
A	11 x 7.00 (Default)	Air or Foam Filled Tyre	-5..13 cm	2.12 m	2.42 m	2.72 m	x	General, Road use, Offroad, Compact
B	18 x 9.50 (Slick)	Air or Foam Filled Tyre	-5..15 cm	2.46 m	2.76 m	3.06 m	x	Turf Production Wide Area Collector
C	16 x 9.50 (Slick)	Air or Foam Filled Tyre	-5..15 cm	x	x	2.72 m	x	Turf Production Wide Area Collector
D	16 x 9.50	Air or Foam Filled Tyre	-5..10 cm	2.70 m	3.00 m	3.30 m	x	Golf course
E	Roller (Default)	Steel	-5..15 cm	2.12 m	2.42 m	2.72 m	x	Mowing