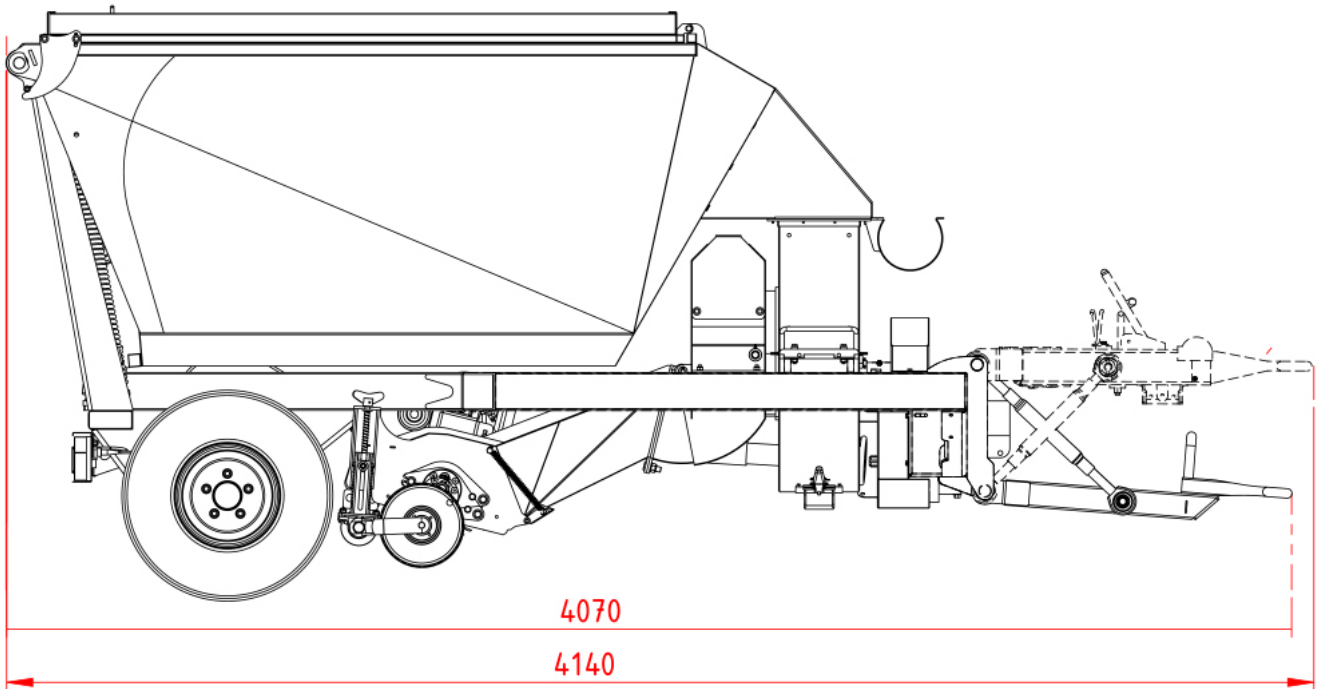


## Barredoras-aspiradoras S3 tamaño compacto



### Especificaciones técnicas

Diámetro de la turbina / impulsor:	Ø 700 mm
Nº aspas del impulsor:	4
Potencia requerida: (cut & collect):	60 - 80 hp (44 - 59 kW)
Potencia requerida: (Manguera de succión manual):	40 - 80 hp (28 - 59 KW)
Toma de fuerza:	540 RPM
Accionamiento:	TDF
Capacidad hidráulica requerida-vehículo:	180 bar - 20 l/min.
Conexión hidráulica requerida:	1 x doble acción
Peso:	1240 kg
Dimensiones (LxANxAL):	4,05 x 1,90 x 1,85 m
Flujo de aire: (m3 / min.)	280 m <sup>3</sup> /min.
Emisión sonora:	90 dB(A)
Volumen Tolva:	3 m <sup>3</sup>
Manguera de succión:	Ø 200 mm, length 5 + 1 meter
Ancho trabajo-Campana de succión:	1,50 m
Neumáticos:	softtrac 26.5 x 14.00-12

Bajo nuestra política de mejora continua, nos reservamos el derecho de cambiar las especificaciones y el diseño sin previo aviso. Las ilustraciones no necesariamente muestran la versión estándar de la máquina.

## Barredoras-aspiradoras S3 tamaño compacto

