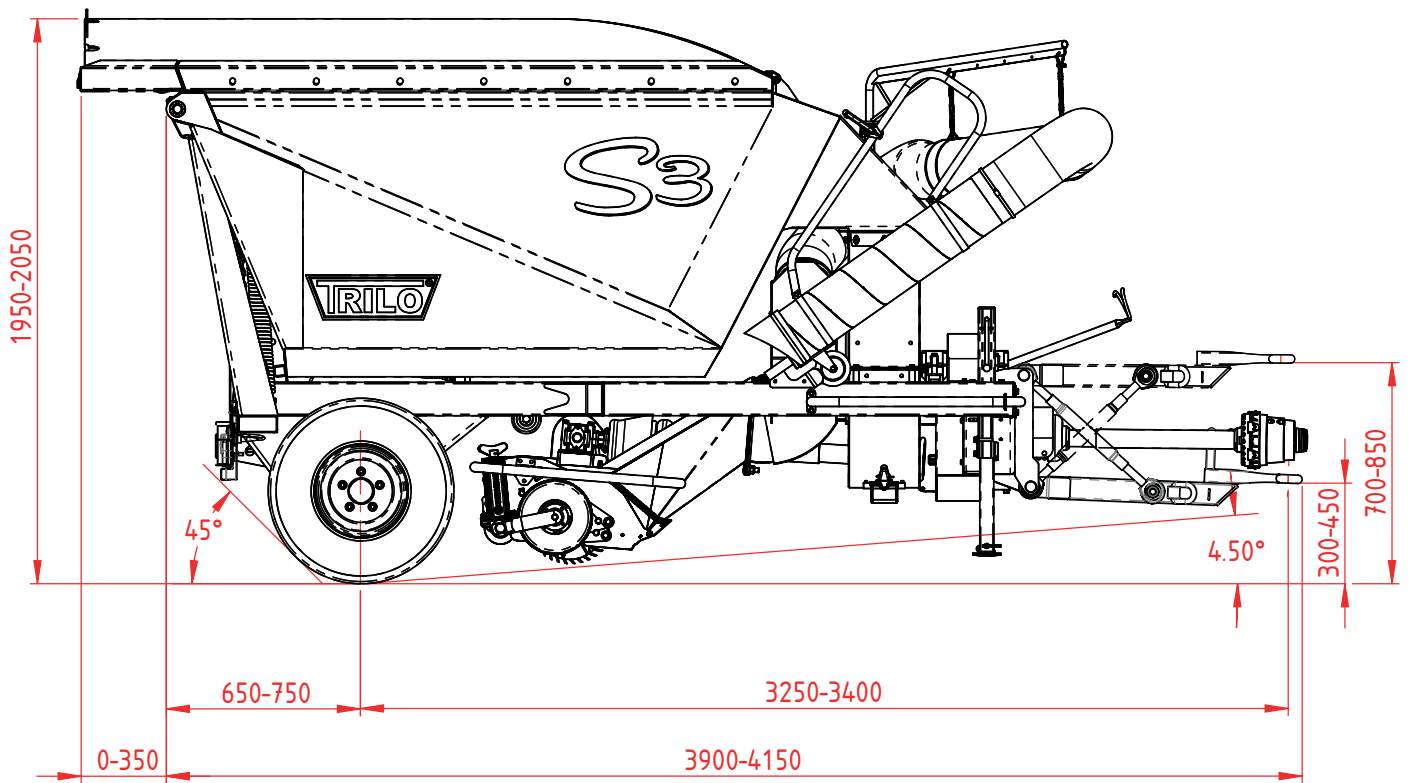


TRILO

Compact Remolques de aspiración S3-M3



Especificaciones técnicas

Diámetro de la turbina / impulsor:	Ø 700 mm
Nº aspas del impulsor:	4
Corte / desbrozadora y recolecte la potencia de la TDF:	60 - 80 cv (44 - 59 kW)
Barrer y recolectar potencia de la TDF:	35 - 70 cv (26 - 51 kW)
Potencia de la TDF (manguera de succión):	35 - 50 cv (26 - 36 kW)
Toma de fuerza:	540 RPM
Capacidad hidráulica requerida-vehículo:	180 bar - 20 l/min.
Conexión hidráulica requerida:	1 x doble acción
Peso:	1240 kg
Dimensiones (LxANxAL):	4,05 x 1,90 x 1,85 m
Flujo de aire: (m ³ / min.)	280 m ³ /min.
Emisión sonora:	90 dB(A)
Volumen Tolva:	3 m ³
Manguera de succión:	Ø 200 mm, length 5 + 1 meter
Ancho trabajo-Campana de succión:	1,50 m
Neumáticos:	softtrac 26.5 x 14.00-12

Bajo nuestra política de mejora continua, nos reservamos el derecho de cambiar las especificaciones y el diseño sin previo aviso. Las ilustraciones no necesariamente muestran la versión estándar de la máquina.

Compact Remolques de aspiración S3-M3

