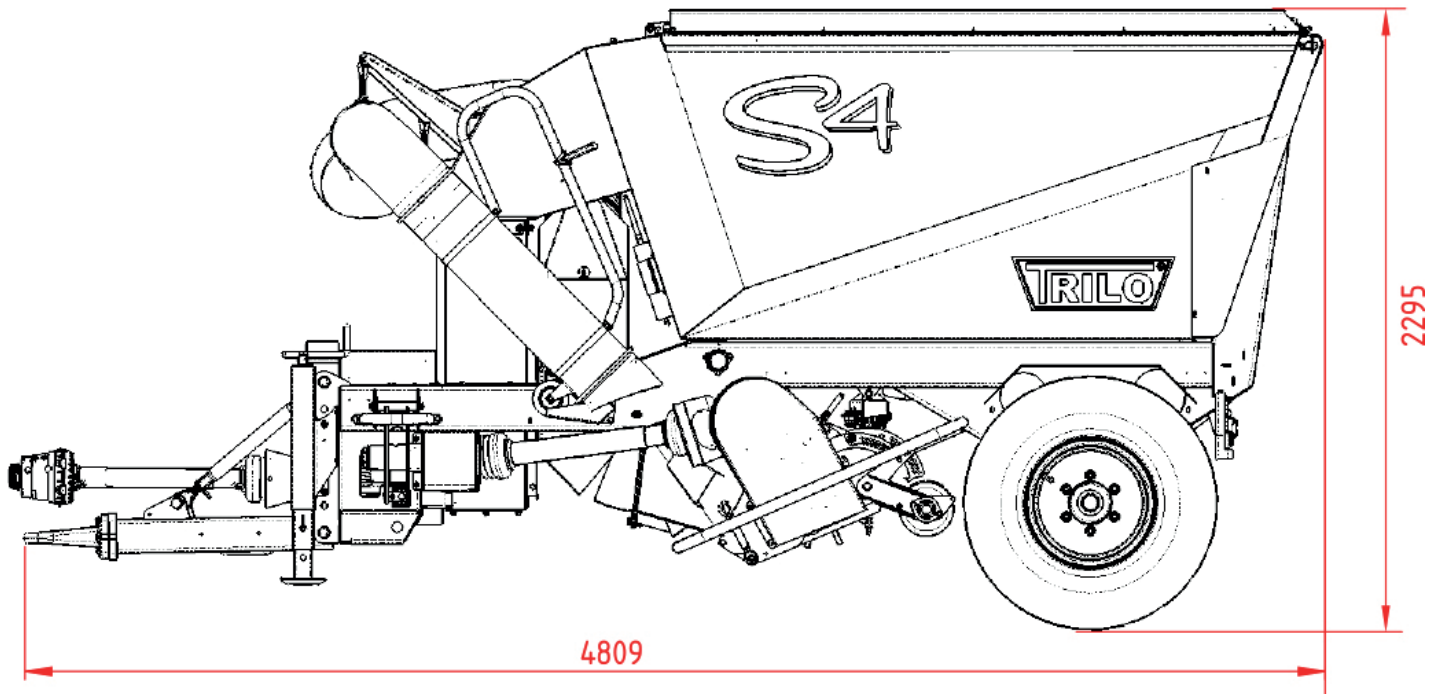


TRILO[®]

Barredoras-aspiradoras S4-C4-M4



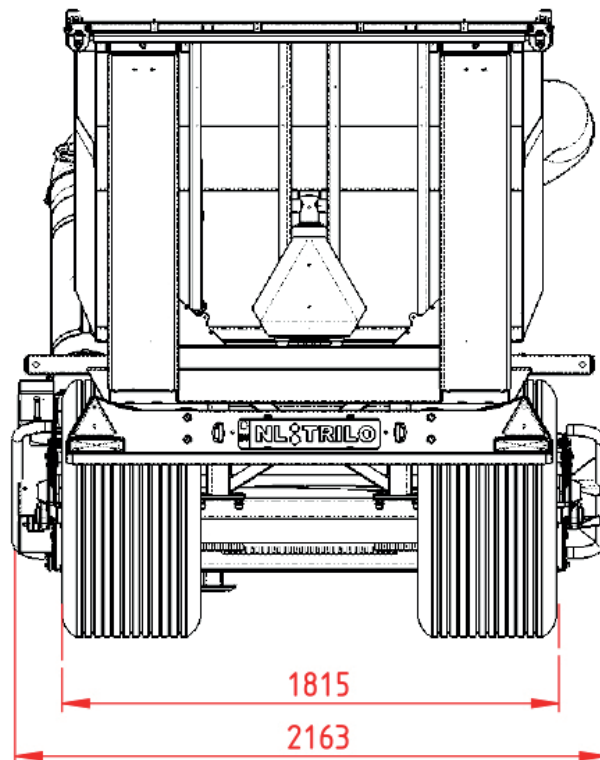
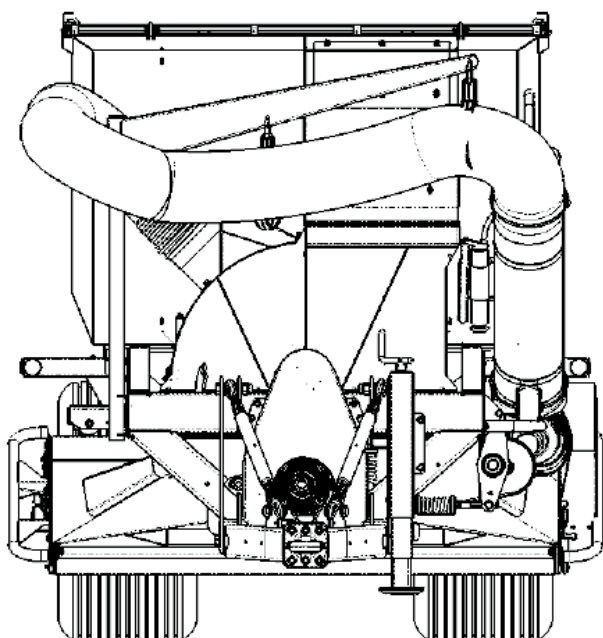
Especificaciones técnicas

Diámetro de la turbina / impulsor:	Ø 850 mm
Nº aspas del impulsor:	4
Potencia requerida: (cortar e coletar):	70 - 90 CV (51 - 66 kW)
Potencia requerida: (barrer y recoger):	45 - 70 CV (33 - 51 kW)
Potencia requerida: (Manguera de succión manual):	45 - 70 pk (33 - 51 kW)
Toma de fuerza:	540 RPM
Capacidad hidráulica requerida-vehículo:	180 bar - 40 l/min.
Conexión hidráulica requerida:	1 x doble acción
Dimensiones (LxANxAL):	4,75 x 2,05 / 2,35 x 2,23 m
Emisión sonora:	315 m ³ /min.
Volumen Tolva:	84 dB(A)
Loading capacity:	4 m ³
Manguera de succión:	Ø 250 mm, length 5 + 1 meter
Anchura de trabajo (barrer y recoger):	1,8 / 2,1 / 2,4 m
Anchura de trabajo (cortar e coletar):	1,8 / 2,1 m
Neumáticos:	500/50R17

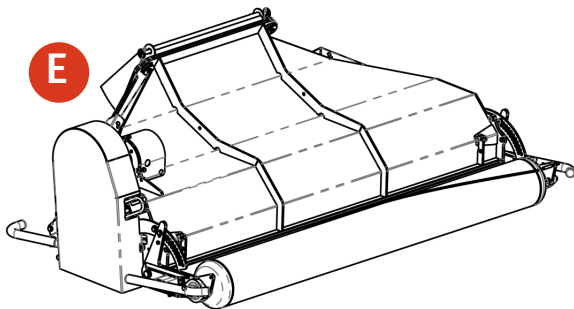
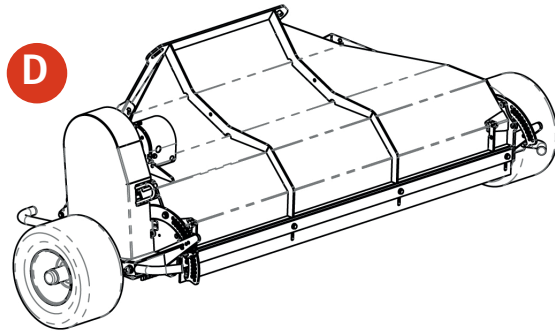
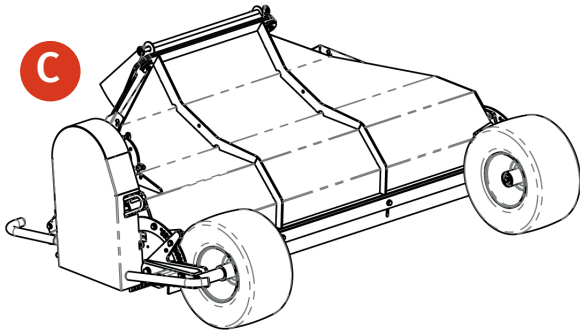
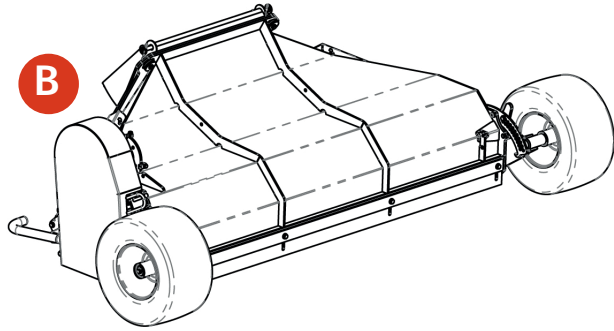
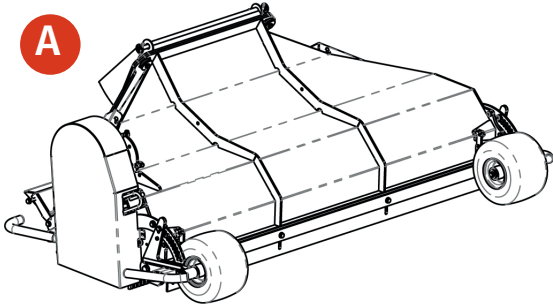
Bajo nuestra política de mejora continua, nos reservamos el derecho de cambiar las especificaciones y el diseño sin previo aviso. Las ilustraciones no necesariamente muestran la versión estándar de la máquina.

TRILO

Barredoras-aspiradoras S4-C4-M4



Bajo nuestra política de mejora continua, nos reservamos el derecho de cambiar las especificaciones y el diseño sin previo aviso. Las ilustraciones no necesariamente muestran la versión estándar de la máquina.



Type	Roller/Tyre	Tyre Type	Height range	Working width - Overall width				Field of application
				1.80 m	2.10 m	2.40 m	3.00 m	
A	11 x 7.00 (Default)	Air or Foam Filled Tyre	-5..13 cm	2.12 m	2.42 m	2.72 m	x	General, Road use, Offroad, Compact
B	18 x 9.50 (Slick)	Air or Foam Filled Tyre	-5..15 cm	2.46 m	2.76 m	3.06 m	x	Turf Production Wide Area Collector
C	16 x 9.50 (Slick)	Air or Foam Filled Tyre	-5..15 cm	x	x	2.72 m	x	Turf Production Wide Area Collector
D	16 x 9.50	Air or Foam Filled Tyre	-5..10 cm	2.70 m	3.00 m	3.30 m	x	Golf course
E	Roller (Default)	Steel	-5..15 cm	2.12 m	2.42 m	2.72 m	x	Mowing