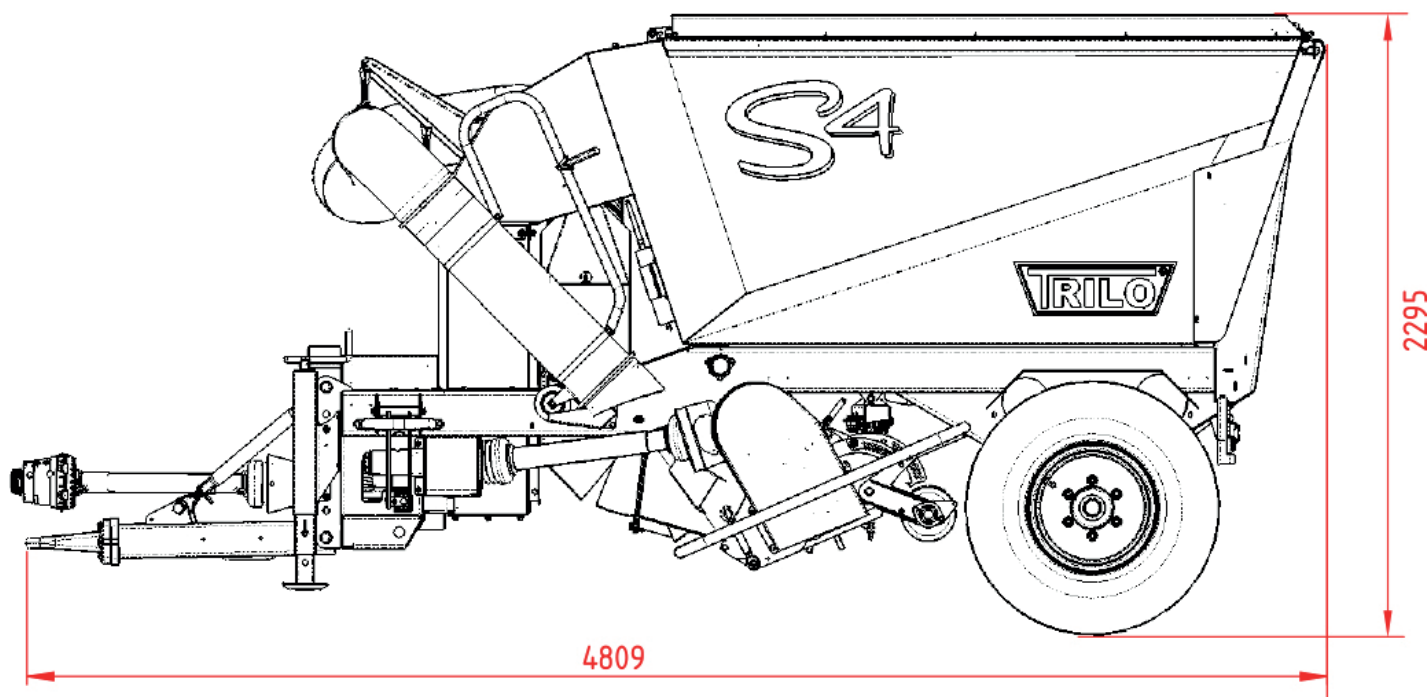


**TRILO**

## Aspiradores a vácuo S4-C4-M4



As medidas estão em mm

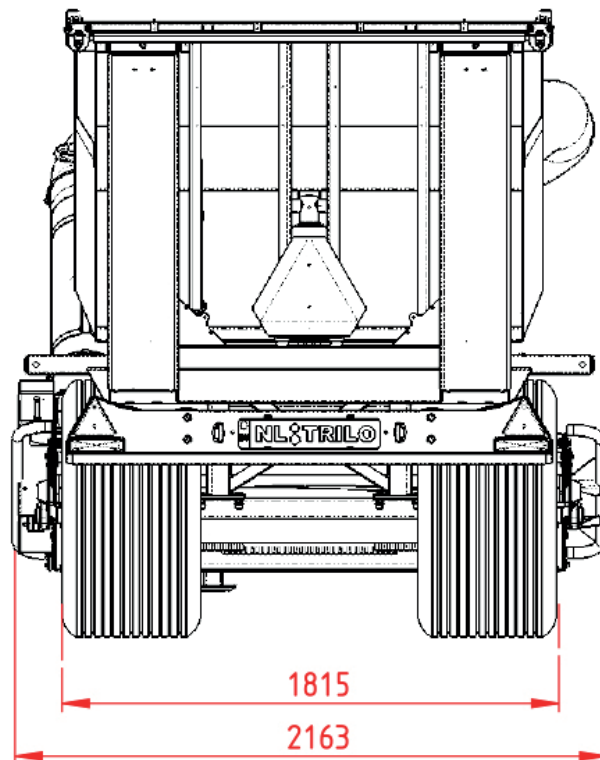
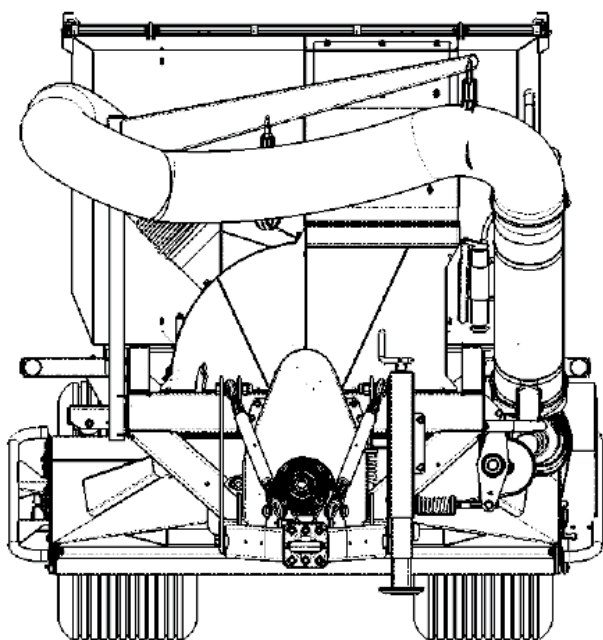
### Especificações técnicas

|  |                             |
|--|-----------------------------|
| Diâmetro do ventilador:                    | Ø 850 mm                    |
| Número de lâminas do ventilador:           | 4                           |
| Potência de TDF (cortar e coletar):        | 70 - 90 CV (51 - 66 kW)     |
| Potência de TDF (varrer e coletar):        | 45 - 70 CV (33 - 51 kW)     |
| Potência de TDF (Tubo flexível de sucção): | 35 - 50 CV (26 - 36 kW)     |
| TDF:                                       | 540 RPM                     |
| Requisitos do sistema hidráulico:          | 180 bar - 40 l/min.         |
| Ligações hidráulicas necessárias:          | 1 x ação dupla              |
| Medições (CxLxA):                          | 4,75 x 2,05 / 2,35 x 2,23 m |
| Capacidade de ar:                          | 315 m <sup>3</sup> /min.    |
| Nível de ruído:                            | 84 dB(A)                    |
| Capacidade de carregamento:                | 4 m <sup>3</sup>            |
| mangueira de desvio:                       | Ø 250 mm, 5 + 1 m de raio   |
| Largura de trabalho (varrer e coletar):    | 1,8 / 2,1 / 2,4 m           |
| Largura de trabalho (cortar e coletar):    | 1,8 / 2,1 m                 |
| Pneus:                                     | 500/50R17                   |

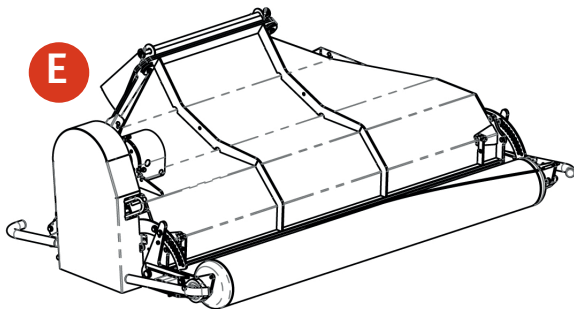
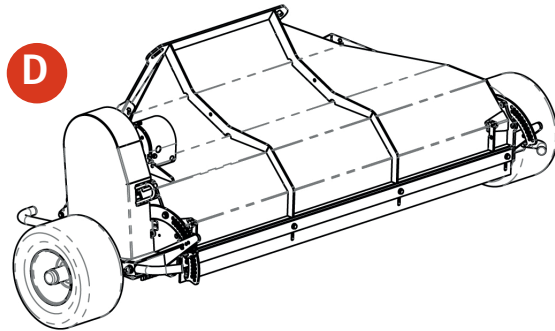
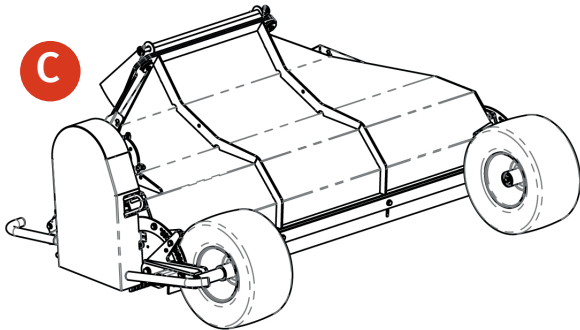
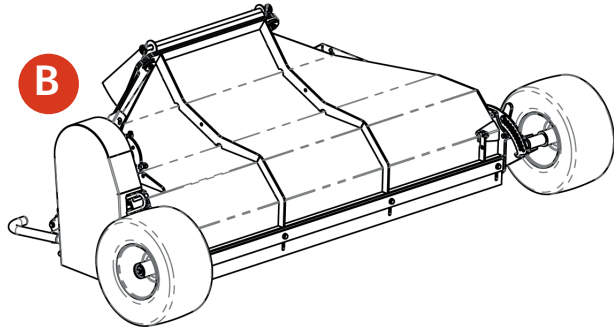
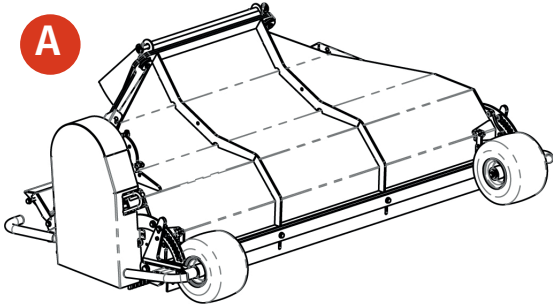
Sob nossa política de melhoria contínua, nos reservamos o direito de alterar as especificações e o design sem aviso prévio. As ilustrações não necessariamente mostram a versão padrão da máquina.

**TRILO**

## Aspiradores a vácuo S4-C4-M4



Sob nossa política de melhoria contínua, nos reservamos o direito de alterar as especificações e o design sem aviso prévio. As ilustrações não necessariamente mostram a versão padrão da máquina.



| Type     | Roller/Tyre         | Tyre Type               | Height range | Working width - Overall width |        |        |        | Field of application                   |
|----------|---------------------|-------------------------|--------------|-------------------------------|--------|--------|--------|--|
|          |                     |                         |              | 1.80 m                        | 2.10 m | 2.40 m | 3.00 m |  |
| <b>A</b> | 11 x 7.00 (Default) | Air or Foam Filled Tyre | -5..13 cm    | 2.12 m                        | 2.42 m | 2.72 m | x      | General, Road use, Offroad, Compact    |
| <b>B</b> | 18 x 9.50 (Slick)   | Air or Foam Filled Tyre | -5..15 cm    | 2.46 m                        | 2.76 m | 3.06 m | x      | Turf Production<br>Wide Area Collector |
| <b>C</b> | 16 x 9.50 (Slick)   | Air or Foam Filled Tyre | -5..15 cm    | x                             | x      | 2.72 m | x      | Turf Production<br>Wide Area Collector |
| <b>D</b> | 16 x 9.50           | Air or Foam Filled Tyre | -5..10 cm    | 2.70 m                        | 3.00 m | 3.30 m | x      | Golf course                            |
| <b>E</b> | Roller (Default)    | Steel                   | -5..15 cm    | 2.12 m                        | 2.42 m | 2.72 m | x      | Mowing                                 |