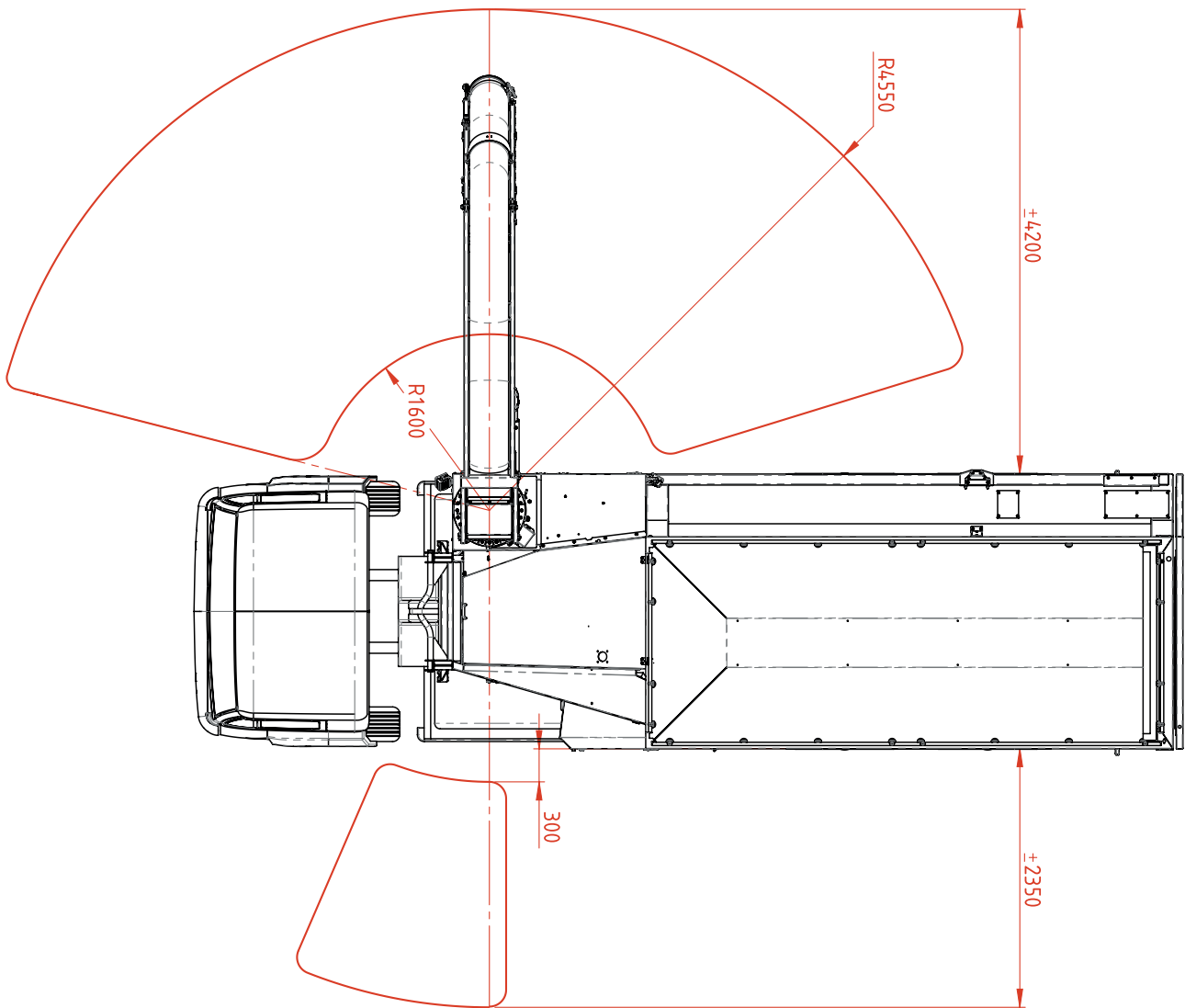


PROPRIETARY AND CONFIDENTIAL
Any reproduction in part or as a whole without
the written permission on VANMAC BV is prohibited.



| Nr | Inhalt [m³] | L1* | L2 | L3 |
|----|-------------|------|------|------|
| 4 | 23 | 6500 | 6943 | 4756 |
| 5 | 26 | 7000 | 7443 | 5256 |

* DIN Abmessungen (DIN 30722)

Auf mobile Weise große Mengen an Laub und Restmüll sammeln

Antrieb: 4-Zylinder Hatz-Dieselmotor (Stufe 5)

Erhältliche Ladevolumen: 23 und 26 m³

Arbeitsbereich Saugschlauch: 4200 mm rechts - 2350 mm links

Bedienung: Funkfernsteuerung

Befestigung am Fahrzeug: Hakenlift- und Kabellift-System

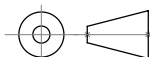
Vanmac BV
Astronaut 40
3824 MJ AMERSFOORT
the Netherlands

Remove welding spatter
Sheet metal unscratched
Debur / Break sharp edges

Tolerances unless stated:
ISO 2768-mK
Precision Casting:
ISO 8062-3 DCTG-8
Sheet-Metal Bending:
ISO 2768-cL

DO NOT SCALE DRAWING

TL Saugcontainers



20 - 03 - 2019