

# TRILO®

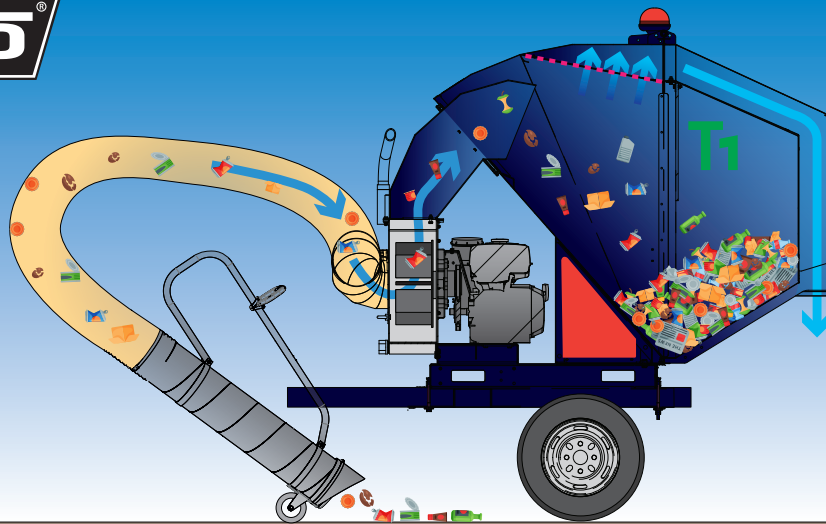


## Met de TRILO T1 kunt u bladeren en afval snel en gemakkelijk opruimen

TRILO heeft nu een oplossing om flexibel, snel en mobiel blad- en zwerfafval op te ruimen. Het is doormiddel van een zuigunit die u eenvoudig kunt plaatsen op kleinere voertuigen. Zo verandert u kleine wendbare voertuigen in een hand omdraai in een zuigwagen. U kunt zo makkelijk blad- en zwerfafval verwijderen van de meest moeilijk te bereiken plaatsen. Zeer geschikt voor bijvoorbeeld parken, binnensteden, parkeerplaatsen overal waar grotere wagens niet kunnen komen.

### De TRILO T1 past op bijna elk bedrijfsvoertuig





Waaier:  $\varnothing$  400 mm - 4 bladen

Aandrijving: benzinemotor - Honda GX340 11 pk 8 kW

Machine start methode: Trekkkoord

Afmetingen: (L x B x H): 209 x 150 x 160 cm

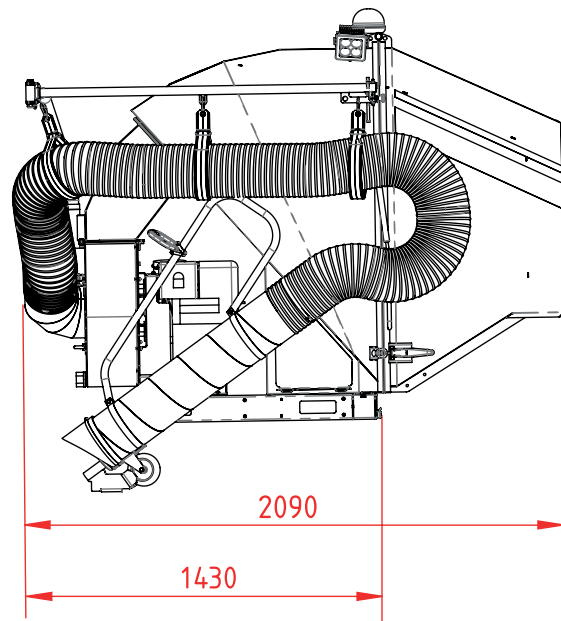
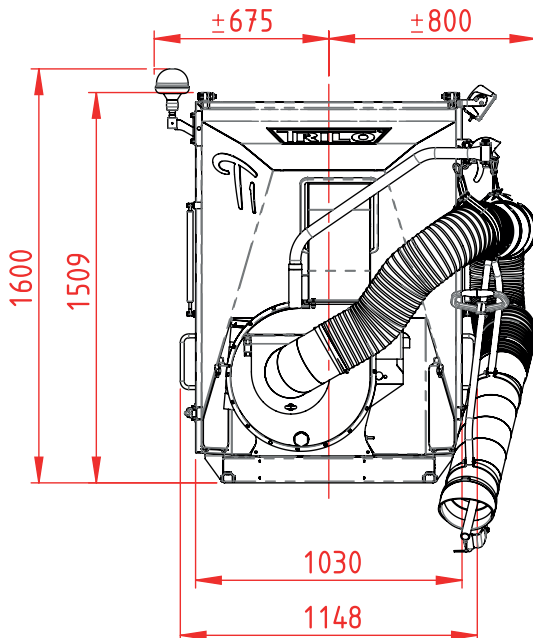
Gewicht leeg: 332 kg

Laadvolume: 1,0 m<sup>3</sup>

Zuigslang:  $\varnothing$  200 mm x 5 m (4 m flexibele slang)

Luchtstroom: 180 m<sup>3</sup> / Minute

- Past op de meeste voertuigen
- Makkelijk te besturen
- Weinig onderhoud nodig
- Makkelijk schoon te maken
- Geschikt voor het verwijderen van diverse afvalmaterialen



Vraag uw TRILO-dealer om een offerte

